



ЗАО «ЦНИИПСК им. Мельникова»
ООО «Глобал Ривет Инжиниринг»

	СТАНДАРТ ОРГАНИЗАЦИИ	СТО 0065-02494680- 2014
		СТО 0065-83135335- 2014

УТВЕРЖДАЮ:

Директор ЗАО «ЦНИИПСК им.
Мельникова»


Н.И. Пресняков

« » июня 2014 г.

Генеральный директор
ООО «Глобал Ривет Инжиниринг»


И.В. Орлов

« » июня 2014 г.

**ВИНТЫ САМОНАРЕЗАЮЩИЕ И САМОСВЕРЛЯЩИЕ
«HARPOON» ДЛЯ КРЕПЛЕНИЯ СТЕНОВЫХ И КРОВЕЛЬНЫХ
КОНСТРУКЦИЙ ИЗ СТАЛЬНОГО ОЦИНКОВАННОГО
ХОЛОДНОКАТАНОГО ЛИСТА**

Проектирование, изготовление монтаж

2014 г.

Предисловие

1. РАЗРАБОТАН Центральным научно-исследовательским и проектным институтом строительных металлоконструкций (ЗАО «ЦНИИПСК им. Мельникова») (к.т.н. В.Ф. Беляев, Н.Ю. Ладзь), ГОУ ВПО МГСУ (к.т.н. Ю.С. Кунин, к.т.н. И.Г. Катранов), ГОУ ВПО «Московский Государственный Строительный Университет» и ООО «Глобал Ривет Инжиниринг» (И.В. Орлов, А.Б.Соколов)
2. ВНЕСЕН организациями – разработчиками стандарта.
3. ПРИНЯТ на Научно-техническом Совете ЦНИИПСК им. Мельникова от 26 июня 2014 г.
4. ВВЕДЕН в замен СТО 0065-2011.
5. Разработка, согласование, утверждение, издание (тиражирование), обновление (изменение или пересмотр) и отмена производится организациями-разработчиками.

© ЗАО «ЦНИИПСК им Мельникова»
© ГОУ ВПО «Московский
Государственный Строительный
Университет»
© ООО «Глобал Ривет Инжиниринг»

Настоящий стандарт может быть полностью или частично воспроизведён, растиражирован и распространён в качестве официального издания без разрешения ЗАО «ЦНИИПСК им Мельникова» и ООО «Глобал Ривет Инжиниринг»

Введение

Настоящий стандарт разработан в соответствии с положениями статей 11 и 17 Федерального закона «О техническом регулировании» №184-ФЗ от 27 декабря 2002 года, который установил порядок разработки, утверждения, учёта и изменения стандартов организаций.

Стандарт разработан взамен СТО 0065-2011, в который внесены дополнения и изменения.

Стандарт организаций выполнен с учётом требований ГОСТ Р 1.4-2004 «Стандартизация в Российской Федерации. Стандарты организаций. Общие положения» и ГОСТ Р 1.5-2004 «Стандартизация в Российской Федерации. Стандарты национальные Российской Федерации. Правила построения, изложения, оформления и обозначения».

Стандарт может применяться организациями, выполняющими работы в области, установленной стандартом, если эти организации имеют сертификаты соответствия, выданные Органом по сертификации в системе добровольной сертификации. Организации-разработчики не несут никакой ответственности за использование данного стандарта организациями, не имеющими сертификатов соответствия.

Необходимость разработки стандарта обоснована тем, что результаты проведенных экспериментальных исследований и зарубежный опыт применения винтовых соединений не нашли отражения в отечественных нормативных документах и рекомендациях.

При разработке стандарта организации использованы результаты научных исследований И.Г. Катранова, кафедра «Испытания сооружений» ГОУ ВПО МГСУ, отечественный и зарубежный опыт применения винтов самонарезающих и самосверлящих «HARPOON» для крепления стеновых и кровельных конструкций из стального оцинкованного холоднокатаного листа.

Замечания, предложения и вопросы по качеству и номенклатуре винтов самонарезающих и самосверлящих просим направлять по адресу: Россия, 117461, г. Москва, Каховка ул., д. 10, факс (495)781-69-43, телефон (495) 781 69 43.

СОДЕРЖАНИЕ

1.	Область применения	1
2.	Нормативные ссылки	2
3.	Термины и определения	3
4.	Конструкции и размеры винтов	3
5.	Материалы	16
6.	Проектирование соединений стеновых и кровельных элементов с конструкциями каркаса зданий или сооружений	18
6.1	Основные расчетные положения	18
6.2	Нагрузки и воздействия	23
6.3	Расчет соединений тонкостенных конструкций из оцинкованного, холоднокатаного листа на самонарезающих, самосверлящих винтах на срез и растяжение. Общие положения	26
6.4	Расчет соединения кровельного листа с элементами каркаса кровли	30
6.5	Расчет соединений сэндвич-панелей с элементами каркаса здания или сооружений	33
6.6	Расчет соединения профилированных листов с элементами каркаса здания или сооружений	37
6.7	Конструктивные требования к соединениям	40
7.	Изготовление, применение, хранение	44
8.	Монтаж винтов	47
9.	Контроль качества	50
	Приложение А (обязательное) Методика испытания соединений тонкостенных конструкций из оцинкованного, холоднокатаного листа на самонарезающих, самосверлящих винтах на срез, растяжение, вырыв из листа и отрыв через «шайбу»	52
	Протоколы	59
	Библиография	60
	Лист регистрации изменений	62

СТАНДАРТ ОРГАНИЗАЦИИ

**ВИНТЫ САМОНАРЕЗАЮЩИЕ И САМОСВЕРЛЯЩИЕ
«HARPOON» ДЛЯ КРЕПЛЕНИЯ СТЕНОВЫХ И КРОВЕЛЬНЫХ
КОНСТРУКЦИЙ ИЗ СТАЛЬНОГО ОЦИНКОВАННОГО
ХОЛОДНОКАТАНОГО ЛИСТА**

Проектирование, изготовление, монтаж

Утвержден и введен в действие:

Приказом ЗАО «ЦНИИПСК им. Мельникова» от 03 июля 2014 г. №213

Приказом ООО «Глобал Ривет Инжиниринг» от 13 октября 2014 г. №14

Дата введения 2014-07-15

1 Область применения

1.1 Настоящий стандарт организации (далее – СТО) распространяется на винты самонарезающие и самосверлящие (далее винты) "HARPOON" типов HD, HG, HKR, HP, HP2, HR, H2, H3, H4, H5, HK, HC, SB, SN (марка представленных винтов таб. 29), предназначенные для:

- крепления строительных материалов;
- крепления сэндвич-панелей к несущим конструкциям зданий или сооружений различного назначения;
- соединения профилей из оцинкованного холоднокатаного листа;
- соединения изделий и оборудования к наружным и внутренним конструкциям, в том числе профлиста;
- соединения тонкостенных гнутых профилей в ЛСТК в стыках и узловых соединениях конструкций.

Винты самонарезающие самосверлящие воспринимают постоянные, временные и особые нагрузки в климатических районах с расчетной температурой до -65°C и сейсмичностью до 7 баллов.

1.2 Винты эксплуатируются:

а) по природно-климатическим условиям в зонах влажности:

- сухой, нормальной, влажной;

б) по степени агрессивности среды:

- агрессивной, слабоагрессивной, среднеагрессивной;

в) по условиям пожарной безопасности – в зданиях и сооружениях различного назначения, в пределах этажности, согласно действующим нормативным документам или техническим свидетельствам.

1.3 В стандарте изложены основные положения по проектированию и расчету соединений на винтах, работающих на растяжение, срез, разрушение присоединяемого стального листа, вырыв винта из стального листа.

2 Нормативные ссылки

В настоящем СТО использованы ссылки на следующие нормативные документы:

DIN7504K. Drilling screws.

Eurocode 3. Design of steel structures. Part 1.3 Supplementary rules for cold-formed thin gauge members and sheeting. P. 8.3 (12), p. 62.

ГОСТ 166-89. Штангенциркули. Технические условия [Текст]. – Введ. 1989-01-30. – М. : Изд-во стандартов, 1990.

ГОСТ 427-75. Линейки измерительные металлические. Технические условия [Текст]. – Введ. 1977-01-01. – М. : Изд-во стандартов, 1977.

ГОСТ 6507-90. Микрометры. Технические условия [Текст]. – Введ. 1990-01-25. – М. : Изд-во стандартов, 1990.

ГОСТ 11701-84. Металлы. Методы испытаний на растяжение тонких листов и лент. [Текст]. – Введ. 1980-03-31. – М. : Изд-во стандартов, 1984.

ГОСТ Р 52246-2004. «Прокат листовой горячеоцинкованный. Технические условия». – Введ. 2004-05-09. - М. : ИПК Издательство стандартов, 2004.

СП 20.13330.2011 СНиП 2.01.07-85* «Нагрузки и воздействия».

СП 16.13330.2011 СНиП II-23-81* «Стальные конструкции».

СТО 0043-2005 Настилы стальные профилированные для покрытий зданий и сооружений, Москва 2005.

3 Термины и определения

В настоящем СТО применены следующие термины и определения:

3.1 стандарт организации (СТО): Стандарт, утвержденный и примененный организацией для разработки проектной и иной документации на реконструкцию и строительство.

3.2 сэндвич-панели: Трёхслойные панели, у которых обшивки выполнены из оцинкованного и окрашенного холоднокатаного листа, а средняя часть (сердцевина) из ориентированной минераловатной плиты или пенополиуретана.

3.3 настил стальной профилированный, кровельный настил (далее настил): Гофрированные листовые профили, соединенные между собой по продольным краям и закрепленные на опорных конструкциях покрытия, расположенные поперек гофров.

3.4 винт самонарезающий: Винт для крепления стеновых и кровельных элементов к стальным конструкциям. Этот винт может устанавливаться в просверленное отверстие меньшего диаметра, благодаря самонарезающей части винта.

3.5 винт самосверлящий: Винт для крепления стеновых и кровельных элементов к стальным конструкциям. Этот винт может устанавливаться в сплошной металл, благодаря самосверлящей конструкции винта.

3.6 ЛСТК – лёгкие стальные конструкции с применением оцинкованных тонкостенных гнутых профилей.

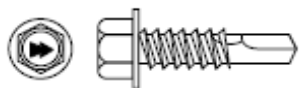
4 Конструкция и размеры винтов

4.1 Конструкция винтов

Характерными участками винтов являются – головка винта, зоны резьбы, самосверлящий (самонарезающий) наконечник.

HD

Шестигранная головка.



HD-S

Полукруглая головка под TORX.



Рисунок 1 - Общий вид винтов типа **HD**

HG

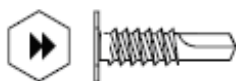
Полукруглая головка с гровером под FLC.

**HGP**

Рисунок 2 - Общий вид винта типа **HG, HGP**

HP

Специальная плоская шестигранная головка под М-HP.

**HP2**

Специальная плоская шестигранная головка под М-HP.

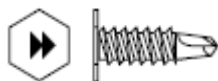


Рисунок 3 - Общий вид винтов типов **HP, HP2**

HKR

Специальная шестигранная головка под М8-KR с EPDM уплотнителем.

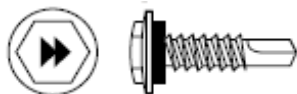


Рисунок 4 - Общий вид винта типа **HP**

HR

Шестигранная головка с прессшайбой с EPDM.



Рисунок 5 - Общий вид винтов типа **HR**

H2**HSP2**

Шестигранная головка с прессшайбой с EPDM, с двумя зонами резьбы

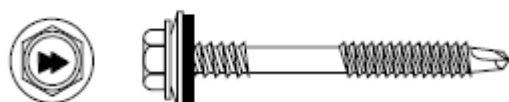


Рисунок 6 - Общий вид винтов типа **H2**

НЗ

HEЗ

Шестигранная головка с прессшайбой с EPDM

**НSPЗ**

Шестигранная головка с прессшайбой с EPDM, с двумя зонами резьбы

Рисунок 7 - Общий вид винтов типа **НЗ****Н4**

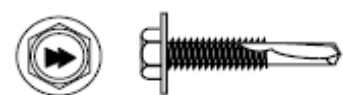
HE4

Шестигранная головка с прессшайбой с EPDM

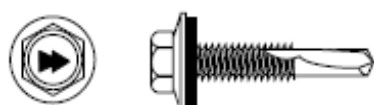
Рисунок 8 - Общий вид винтов типа **Н4****Н5**

HW5

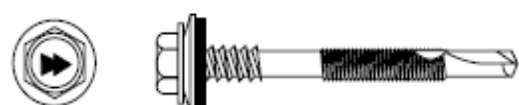
Шестигранная головка с прессшайбой

**HE5**

Шестигранная головка с прессшайбой с EPDM

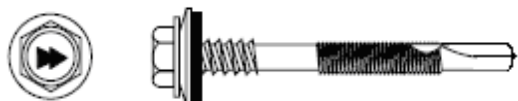
**НSP**

Шестигранная головка с прессшайбой с EPDM, с двумя зонами резьбы



HSP5

Шестигранная головка с прессшайбой с EPDM, с двумя зонами резьбы

**HSP14**

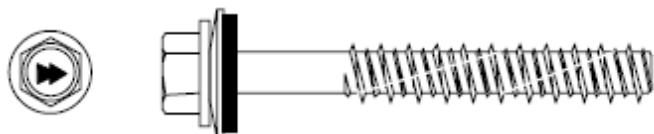
Шестигранная головка с прессшайбой с EPDM, с двумя зонами резьбы

**HSP25**

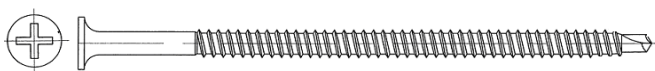
Шестигранная головка с прессшайбой с EPDM, с двумя зонами резьбы

Рисунок 9 - Общий вид винтов типа **H5****HC**

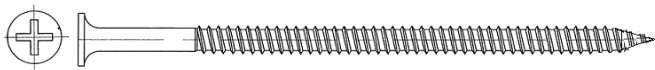
Шестигранная головка с прессшайбой с EPDM

Рисунок 10 - Общий вид винтов типа **HC****HK****HT**

Потайная головка с крестовым шлицом

**HВ**

Потайная головка с крестовым шлицом

Рисунок 11 - Общий вид винтов типа **HK****SB**

Потайная головка с крестовым шлицом



SN

Потайная головка с крестовым шлицом

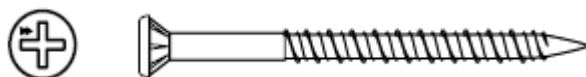


Рисунок 12 - Общий вид винтов типа SB и SN

4.2 Винты HSP2, HSP3, HSP, HSP5, HSP14, HSP25, HR, HE3, HE4, HE5, HC поставляются с шайбой EPDM.

Конструкция и размеры шайбы EPDM (этилен-пропилен-диен-мономер) представлены на рисунке 13 и в таблице 1.

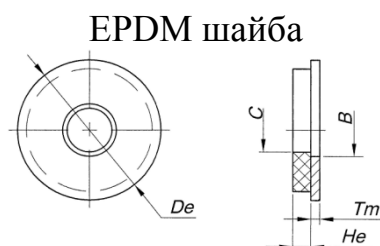


Рисунок 13 - Общий вид шайбы EPDM

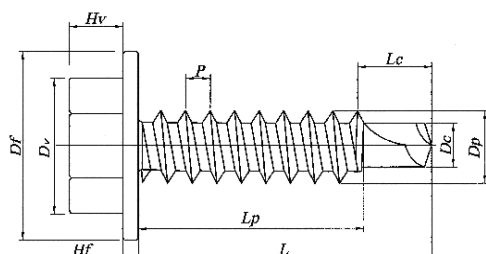
Таблица 1

В миллиметрах

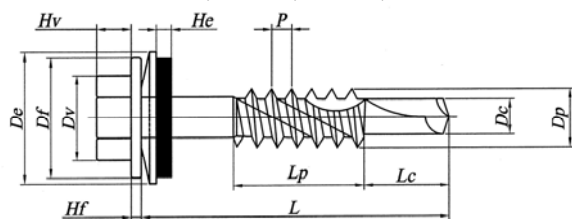
De (диаметр шайбы)			B (диаметр отверстия металлической шайбы)			C (внутренний диаметр отверстия EPDM части шайбы)	Tm (толщина металлической части шайбы), $\pm 0,1$	He (толщина EPDM части шайбы) $\pm 0,2$	
nom	min	max	nom	min	max				
14	13,8	14,2	5,3	5,05	5,55	4,0	0,8	2,0	3,0
16	15,8	16,2	6,8	6,55	7,05	5,3	0,8	2,0	3,0
19	18,8	19,2	6,8	6,55	7,05	5,3	0,8	2,0	3,0

4.3 Геометрические размеры винтов даны на рисунке 14 и в таблицах 2 - 25.

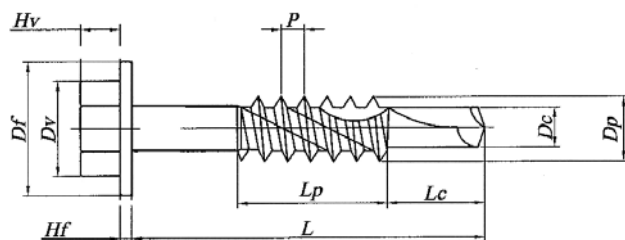
Типы винтов HD, HG, HGR, HKR, HP, HP2. Таблицы 3, 4, 5, 6, 7, 8, 9, 10.



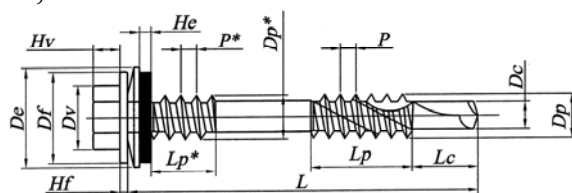
Типы винтов НР, НЕ3, НЕ4, НЕ5. Таблицы 11, 13, 15, 17



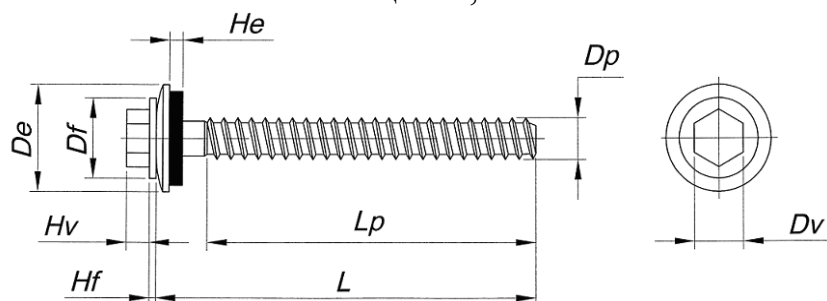
Типы винтов НW5. Таблица 16



Типы винтов НSP2, НSP3, НSP, НSP5, НSP14, НSP25. Таблицы 12, 14, 18, 19, 20, 21



Типы винтов НС. Таблицы 24, 25



Типы винтов НК, SB, SN. Таблицы 22, 23, 26, 27

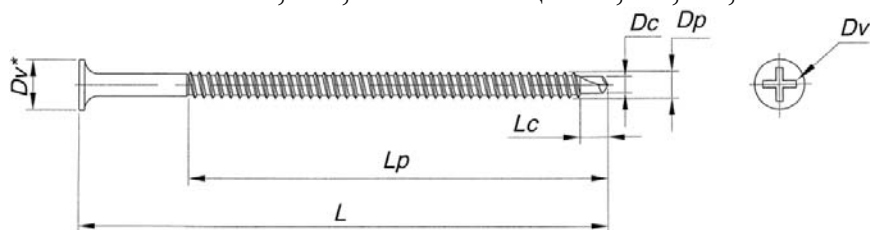


Рисунок 14

Таблица 2- Обозначения геометрических размеров винтов

№	Наименование геометрических размеров винта	Условные обозначения размеров
1	Длина рабочей части	L
2	Длина первой зоны резьбы	Lp
3	Длина второй зоны резьбы	Lp*
4	Длина самосверлящего наконечника	Lc
5	Диаметр самосверлящего наконечника	Dc
6	Диаметр первой зоны резьбы	Dp
7	Диаметр второй зоны резьбы	Dp*
8	Шаг первой зоны резьбы	P
9	Шаг второй зоны резьбы	P*
10	Диаметр прессшайбы	Df
11	Толщина прессшайбы	Hf
12	Размер головки винта под насадку	Dv
13	Диаметр головки винта	Dv*
14	Высота головки винта	Hv
15	Диаметр EPDM шайбы	De
16	Толщина EPDM прокладки	He

Таблица 3- Размеры винтов HD-X, HD-R, HD-D Ø 4,2 мм

В миллиметрах

Тип винта	Геометрические размеры винтов													
	L	Lp	Lp*	Lc	Dc	Dp	P	Df	Hf	Dv	Hv	De	He	
HD Ø4,2														
HD-X	16 \pm 1,0	11,4 \pm 1,0		nom 4,6	nom 3,50	nom 4,20	1,41	nom 8,4	nom 1,0	nom 7,0	nom 3,4			
HD-R	19 \pm 1,0	14,4 \pm 1,0	-	min 4,5	min 3,40	min 4,09		min 8,2	min 0,8	min 6,78	min 3,2		-	-
HD-D	25 \pm 1,0	20,4 \pm 1,0		max 4,8	max 3,50	max 4,21		max 8,8	max 1,0	max 7,0	max 3,4			

Таблица 4-Размеры винтов HD-X, HD-R, HD-D Ø 4,8 мм

В миллиметрах

Тип винта	Геометрические размеры винтов													
	L	Lp	Lp*	Lc	Dc	Dp	P	Df	Hf	Dv	Hv	De	He	
HD Ø4,8														
HD-X	16,0 \pm 1,0	8,0 \pm 1,0		nom 8,0	nom 3,85	nom 4,80	1,59	nom 10,0	nom 1,0	nom 8,0	nom 3,6			
HD-R	19,0 \pm 1,0	11,0 \pm 1,0	-	min 7,0	min 3,80	min 4,62		min 9,80	min 0,8	min 7,8	min 3,5		-	-
HD-D	25,0 \pm 1,0	17,0 \pm 1,0		max 8,0	max 3,90	max 4,80		max 10,5	max 1,0	max 8,0	max 3,7			

Таблица 5-Размеры винтов HD-X, HD-R, HD-D Ø 5,5 мм

В миллиметрах

Тип винта	Геометрические размеры винтов													
	L	Lp	Lp*	Lc	Dc	Dp	P	Df	Hf	Dv	Hv	De	He	
HD Ø5,5														
HD-X	19,0 \pm 1,0	10,0 \pm 1,0		nom 9,0	nom 4,40	nom 5,5	1,81	nom 12,0	nom 1,0	nom 8,0	nom 4,2			
HD-R	25,0 \pm 1,0	16,0 \pm 1,0	-	min 8,0	min 4,30	min 5,32		min 11,0	min 0,8	min 7,8	min 4,0		-	-
HD-D	32,0 \pm 1,0	23,0 \pm 1,0		max 9,0	max 4,50	max 5,50		max 12,0	max 1,0	max 8,0	max 4,2			

Таблица 6-Размеры винтов HD-S, Ø 4,2 мм

В миллиметрах

Тип винта	Геометрические размеры винтов												
	L	Lp	Lp*	Lc	Dc	Dp	P	Df	Hf	Dv*	Hv	De	He
HD-S	16,0±1,0	11,4±1,0	-	nom	nom	nom	1,41	-	-	nom	nom	-	-
	19,0±1,0	14,4±1,0		4,6	3,6	4,2				8,0	4,2		
	25,0±1,0	20,4±1,0		min	min	min				min	min		
				4,5	3,2	4,0				7,9	4,0		
			max	max	max				max	max			
			4,8	3,6	4,2				8,2	4,2			

Таблица 7-Размеры винтов HG

В миллиметрах

Тип винта	Геометрические размеры винтов												
	L	Lp	Lp*	Lc	Dc	Dp	P	Df	Hf	Dv	Hv	De	He
HG-X HG-R HG-D	19,0±1,0	10,5±1,0	-	nom	nom	nom	1,59	-	-	nom	nom	-	-
				8,5	4,05	4,80				9,5	3,2		
				min	min	min				min	min		
				7,5	3,85	4,62				9,0	3,0		
			max	max	max				max	max			
			8,5	4,05	4,80				9,5	3,2			

Таблица 7.1-Размеры винтов HGP-X, HGP-R, HGP-D, Ø 4,2 мм

В миллиметрах

Тип винта	Геометрические размеры винтов												
	L	Lp	Lp*	Lc	Dc	Dp	P	Df	Hf	Dv	Hv	De	He
HGP-X HGP-R HGP-D	16,0±0,5	9,5±1,0	-	nom	nom	nom	1,41	-	-	nom	nom	-	-
				7,0	3,45	4,2				9,0	1,75		
				min	min	min				min	min		
				6,0	3,35	4,04				8,5	1,5		
			max	max	max				max	max			
			7,0	3,45	4,22				9,0	1,75			

Таблица 7.2-Размеры винтов HGP-X, HGP-R, HGP-D, Ø 4,8 мм

В миллиметрах

Тип винта	Геометрические размеры винтов												
	L	Lp	Lp*	Lc	Dc	Dp	P	Df	Hf	Dv	Hv	De	He
HGP-X HGP-R HGP-D	19,0±1,0	12,5±1,0	-	nom	nom	nom	1,59	-	-	nom	nom	-	-
				7,0	4,05	4,8				9,0	1,75		
				min	min	min				min	min		
				6,0	3,95	4,62				8,5	1,5		
			max	max	max				max	max			
			7,0	4,05	4,80				9,0	1,75			

Таблица 7.3-Размеры винтов HGP-X, HGP-R, HGP-D, Ø 5,5 мм

В миллиметрах

Тип винта	Геометрические размеры винтов												
	L	Lp	Lp*	Lc	Dc	Dp	P	Df	Hf	Dv	Hv	De	He
HGP-X HGP-R HGP-D	25,0±0,5	16,5±1,0	-	nom	nom	nom	1,81	-	-	nom	nom	-	-
				9,0	4,6	5,5				9,5	1,75		
				min	min	min				min	min		
				8,0	4,3	5,32				9,0	1,5		
			max	max	max				max	max			
			9,0	4,6	5,50				9,5	1,75			

Таблица 8-Размеры винтов HKR-X, HKR-R, HKR-D

В миллиметрах

Тип винта	Геометрические размеры винтов												
	L	Lp	Lp*	Lc	Dc	Dp	P	Df	Hf	Dv	Hv	De	He
HKR-X HKR-R HKR-D	22,0±1,0	14,0±1,0	-	nom	nom	nom	1,59	nom	2,05	nom	nom	-	-
				8,0	4,05	4,80		13,0		8,0	4,6		
				min	min	min		min		min	min		
				7,0	3,85	4,62		12,5		7,8	4,2		
			max	max	max				max	max			
			8,0	4,05	4,80				13,0	8,0	4,6		

Таблица 9-Размеры винтов HP-X, HP-R, HP-D

В миллиметрах

Тип винта	Геометрические размеры винтов												
	L	Lp	Lp*	Lc	Dc	Dp	P	Df	Hf	Dv	Hv	De	He
HP-X HP-R HP-D	16,0±0,8	8,0±0,8	-	nom	nom	nom	1,59	nom 6,91	-	nom	nom	-	-
8,0				3,95	4,80	6,35				0,8			
min				min	min	min				min			
max				max	max	max				max			
				8,0	3,95	4,80				6,35	0,9		

Таблица 10-Размеры винтов HP2-X, HP2-R, HP2-D

В миллиметрах

Тип винта	Геометрические размеры винтов												
	L	Lp	Lp*	Lc	Dc	Dp	P	Df	Hf	Dv	Hv	De	He
HP2-X HP2-R HP2-D	16,0±0,8	10,4±0,8	-	nom	nom	nom	1,59	nom 6,91	-	nom	nom	-	-
5,6				2,5	4,80	6,35				0,8			
min				min	min	min				min			
max				max	max	max				max			
				5,6	2,5	4,80				6,35	0,9		

Таблица 11- Размеры винтов HR-X, HR-R, HR-D, HR-ВМ

В миллиметрах

Тип	Геометрические размеры винтов												
	L	Lp	Lp*	Lc	Dc	Dp	P	Df	Hf	Dv	Hv	De	He
HR-X HR-R HR-D HR- ВМ	nom 20,0 min 18,0 max 20,0	nom 16,0 min 13,0 max 16,0	-	nom 4,0 min 4,0 max 5,0	nom 2,90 min 2,80 max 2,90	nom 4,80 min 4,62 max 4,80	1,59	nom 10,0 min 9,8 max 10,5	nom 1,0 min 0,8 max 1,0	nom 8,0 min 7,8 max 8,0	nom 3,6 min 3,5 max 3,7	14±0,2	2,0±0,2

Таблица 12-Размеры винтов HSP2-X, HSP2-R, HSP2-D, HSP2-ВМ

В миллиметрах

Тип винта	Геометрические размеры винтов													
	L	Lp	Lp*	Lc	Dc	Dp	Dp*	P/P*	Df	Hf	Dv	Hv	De	He
HSP2- X HSP2- R HSP2- D HSP2- ВМ	85±1,0 115±1,0 130±1,0 150±1,0 185±1,0 230±1,0	27,5±1,0 27,5±1,0 27,5±1,0 27,5±1,0 27,5±1,0 27,5±1,0	nom 24,0 min 23,0 max 25,0	nom 4,5 min 4,0 max 4,5	nom 3,0	nom 5,50 min 5,2 max 5,50	nom 6,3 min 6,05 max 6,3	1,8 /1,8	nom 12,0 min 11,0 max 12,0	nom 1,0 min 0,8 max 1,0	nom 8,0 min 7,8 max 8,0	nom 4,0 min 3,75 max 4,0	19 ±0,2	3,0 ±0,2

Таблица 13-Размеры винтов HE3-X, HE3-R, HE3-D, HE3-ВМ

В миллиметрах

Тип винта	Геометрические размеры винтов												
	L	Lp	Lp*	Lc	Dc	Dp	P	Df	Hf	Dv	Hv	De	He
HE3-X HE3-R HE3-D HE3-ВМ	19±1,0 25±1,0	10±1,0 16±1,0	-	nom	nom	nom	1,81	nom	nom	nom	nom	16±0,2	3,0±0,2
9,0				4,5	5,50	12,0		1,0	8,0	4,2			
min				min	min	min		min	min	min			
max				max	max	max		max	max	max			
				9,0	4,5	5,50		12,0	1,0	8,0	4,2		

Таблица 14-Размеры винтов HSP3-X, HSP3-R, HSP3-D, HSP3-BM В миллиметрах

Тип винта	Геометрические размеры винтов														
	H3	L	Lp	Lp*	Lc	Dc	Dp	Dp*	P/P*	Df	Hf	Dv	Hv	De	He
HSP3-X HSP3-R HSP3-D HSP3-BM	85±1,0	50±1,0	nom	nom	nom	nom	nom	nom		nom	nom	nom	nom		
	115±1,0	50±1,0													
	130±1,0	50±1,0	min	min	min	min	min	1,81	min	min	min	min	19	3,0	
	150±1,0	70±1,0	min	8,0	4,3	5,32	6,1	/1,81	11,0	0,8	7,8	5,0	±0,2	±0,2	
	185±1,0	70±1,0	max	max	max	max	max		max	max	max	max			
	230±1,0	70±1,0	15,0	9,0	4,5	5,50	6,3		12,0	1,0	8,0	5,2			

Таблица 15-Размеры винтов HE4-X, HE4-R, HE4-D, HE4-BM В миллиметрах

Тип винта	Геометрические размеры винтов													
	H4	L	Lp	Lp*	Lc	Dc	Dp	P	Df	Hf	Dv	Hv	De	He
HE4-X HE4-R HE4-D HE4-BM	25±1,0	14±1,0	-	nom	nom	nom	1,81	nom	nom	nom	nom	nom	16±0,2	3,0±0,2
				11,0	4,5	5,50		12,0	1,0	8,0	4,2			
				min	min	min		min	min	min	min			
				10,0	4,3	5,32		11,0	0,8	7,8	4,0			
				max	max	max		max	max	max	max			
				11,0	4,5	5,50		12,0	1,0	8,0	4,2			

Таблица 16- Размеры винтов HW5-X, HW5-R, HW5-D, HW5-BM В миллиметрах

Тип винта	Геометрические размеры винтов																						
	H5	L	Lp	Lp*	Lc	Dc	Dp	P	Df	Hf	Dv	Hv	De	He									
HW5-X HW5-R HW5-D HW5-BM	32±1,0	17±1,0	-	nom	nom	nom	1,06	nom	nom	nom	nom	nom	-	-									
															38±1,0	23±1,0	16,0	5,0	5,50	15,0	1,0	8,0	5,2
															51±1,0	36±1,0	min	min	min	min	min	min	min
															60±1,0	45±1,0	15,0	4,90	5,28	14,0	8,0	7,8	5,0
															80±1,0	50±1,0	max	max	max	max	max	max	max
															100±1,0	50±1,0	16,0	5,0	5,50	15,0	1,0	8,0	5,2

Таблица 17- Размеры винтов HE5-X, HE5-R, HE5-D, HE5-BM В миллиметрах

Тип винта	Геометрические размеры винтов																						
	H5	L	Lp	Lp*	Lc	Dc	Dp	P	Df	Hf	Dv	Hv	De	He									
HE5-X HE5-R HE5-D HE5-BM	32±1,0	17±1,0	-	nom	nom	nom	1,06	nom	nom	nom	nom	nom	16±0,2	3,0±0,2									
															38±1,0	23±1,0	16,0	5,0	5,50	12,0	1,0	8,0	5,2
															51±1,0	36±1,0	min	min	min	min	min	min	min
															60±1,0	45±1,0	15,0	4,90	5,28	11,0	0,8	7,8	5,0
															80±1,0	50±1,0	max	max	max	max	max	max	max
															100±1,0	50±1,0	16,0	5,0	5,50	12,0	1,0	8,0	5,2

Таблица 18 - Размеры винтов HSP-X, HSP-R, HSP-D, HSP-BM

В миллиметрах

Тип винта	Геометрические размеры винтов													
	H5	L	Lp	Lp*	Lc	Dc	Dp	Dp*	P/P*	Df	Hf	Dv	Hv	De
HSP-X HSP-R HSP-D HSP-BM	85 \pm 1,0	50 \pm 1,0	nom 15,0 min 14,5 max 15,0 15,0	nom 16,0 min 15,0 max 16,0	nom 5,0 min 4,90 max 5,0	nom 5,50 min 5,28 max 5,50	nom 6,3 min 6,1 max 6,3	1,06 /1,81	nom 12,0 min 11,0 max 12,0	nom 1,0 min 0,8 max 1,0	nom 8,0 min 7,8 max 8,0	nom 4,2 min 4,0 max 4,2	19 \pm 0,2	2,0 \pm 0,2
	105 \pm 1,0	50 \pm 1,0												
	120 \pm 1,0	50 \pm 1,0												
	130 \pm 1,0	50 \pm 1,0												
	135 \pm 1,0	50 \pm 1,0												
	140 \pm 1,0	50 \pm 1,0												
	150 \pm 1,0	70 \pm 1,0												
	160 \pm 1,0	70 \pm 1,0												
	190 \pm 1,0	70 \pm 1,0												
	240 \pm 1,0	70 \pm 1,0												
	285 \pm 1,0	70 \pm 1,0												
	315 \pm 1,0	70 \pm 1,0												
	350 \pm 1,0	70 \pm 1,0												

Таблица 19 - Размеры винтов HSP5-X, HSP5-R, HSP5-D, HSP5-BM

В миллиметрах

Тип винта	Геометрические размеры винтов													
	H5	L	Lp	Lp*	Lc	Dc	Dp	Dp*	P/P*	Df	Hf	Dv	Hv	De
HSP5-X HSP5-R HSP5-D HSP5- BM	85 \pm 1,0	50 \pm 1,0	nom 15,0 min 14,5 max 15,0	nom 16,0 min 15,0 max 16,0	nom 5,0 min 4,90 max 5,0	nom 5,50 min 5,28 max 5,50	nom 6,3 min 6,1 max 6,3	1,06 /1,81	nom 12,0 min 11,0 max 12,0	nom 1,0 min 0,8 max 1,0	nom 8,0 min 7,8 max 8,0	nom 4,2 min 4,0 max 4,2	19 \pm 0,2	2,0 \pm 0,2
	105 \pm 1,0	50 \pm 1,0												
	120 \pm 1,0	50 \pm 1,0												
	130 \pm 1,0	50 \pm 1,0												
	135 \pm 1,0	50 \pm 1,0												
	140 \pm 1,0	50 \pm 1,0												
	150 \pm 1,0	70 \pm 1,0												
	160 \pm 1,0	70 \pm 1,0												
	190 \pm 1,0	70 \pm 1,0												
	240 \pm 1,0	70 \pm 1,0												
	285 \pm 1,0	70 \pm 1,0												
	315 \pm 1,0	70 \pm 1,0												
	350 \pm 1,0	70 \pm 1,0												

Таблица 20- Размеры винтов HSP14-X, HSP14-R, HSP14-D, HSP14-BM

В миллиметрах

Тип винта	Геометрические размеры винтов													
	H5	L	Lp	Lp*	Lc	Dc	Dp	Dp*	P/P*	Df	Hf	Dv	Hv	De
HSP14-X HSP14-R HSP14-D HSP14-BM	85±1,5	50±1,5	no m 15,0 min 14,0 max 15,0	no m 17,0 min 15,0 max 17,0	no m 5,0 min 4,90 max 5,0	no m 5,50 min 5,28 max 5,50	no m 6,3 min 6,1 max 6,3	1,06 /1,8 1	no m 12,0 min 11,0 max 12,0	no m 1,0 min 0,8 max 1,0	no m 8,0 min 7,8 max 8,0	no m 5,2 min 5,0 max 5,2	19±0,2	3,0±0,2
	130±1,5	50±1,5												
	140±1,5	50±1,5												
	150±1,5	70±1,5												
	160±1,5	70±1,5												
	190±2,0	70±2,0												
	240±2,0	70±2,0												
	285±2,0	70±2,0												

Таблица 21 - Размеры винтов HSP25-X, HSP25-R, HSP25-D, HSP25-B В миллиметрах

В миллиметрах

Тип винта	Геометрические размеры винтов													
	H5	L	Lp	Lp*	Lc	Dc	Dp	Dp*	P/P*	Df	Hf	Dv	Hv	De
HSP25-X HSP25-R HSP25-D HSP25-BM	130±1,5	50±1,5	no m 15,0 min 13,0 max 15,0	no m 29,0 min 28,0 max 30,0	no m 5,80 min 5,65 max 5,80	no m 6,25 min 6,10 max 6,25	no m 7,0 min 6,7 max 7,0	1,82 /2,0	no m 12,0 min 11,0 max 12,0	no m 1,2 min 1,0 max 1,2	no m 8,0 min 7,8 max 8,0	no m 5,2 min 5,0 max 5,2	19±0,2	3,0±0,2
	155±1,5	70±1,5												
	165±1,5	70±1,5												
	175±1,5	70±1,5												
	185±1,5	70±1,5												
	215±2,0	70±2,0												
	265±2,0	70±2,0												
	315±2,0	70±2,0												

Таблица 22 - Размеры винтов HT-X, HT-R, HT-D

В миллиметрах

Тип винта	Геометрические размеры винтов											
	H5	L	Lp	Lc	Dc	Dp	P	Df	Hf	Dv	Dv*	De
HT-X HT-R HT-D	50±1,0	40±1,0	5±0,5	no 2,9 min 2,8 max 2,9	nom 4,80 min 4,62 max 4,80	1,59	-	-	Phillips №2	no 9,0 min 8,7 max 9,0	-	-
	60...80±1,0	50±1,0										
	90...110±1,0	70±1,0										
	120...140±1,0	100±1,0										
	150...170±1,0	130±1,0										
	180...200±1,0	160±1,0										
	210...250±1,0	190±1,0										
260...340±1,0	230±1,0											

Таблица 23- Размеры винтов НВ-Х, НВ-Р, НВ-Д В миллиметрах

Тип винта	Геометрические размеры винтов												
	НК	L	Lp	Lc	Dc	Dp	P	Df	Hf	Dv	Dv*	De	He
НВ-Х НВ-Р НВ-Д	40...80±1,0	по всей длине	-	-	nom 4,90 min 4,72 max 4,90	1,58	-	-	Phillips №2	-	nom 9,0 min 8,7 max 9,0	-	-
	85...300±1,0												

Таблица 24- Размеры винтов НС-Х, НС-Р, НС-Д, НС-ВМ В миллиметрах

Тип винта	Геометрические размеры винтов												
	НС	L	Lp	Lc	Dc	Dp	P	Df	Hf	Dv	Hv	De	He
НС-Х НС-Р НС-Д НС-ВМ	105±1,0	50±1,0	-	-	nom 6,35 min 6,20 max 6,35	3,40	-	nom 12,0 min 11,0 max 12,0	nom 1,1 min 0,9 max 1,1	nom 8,0 min 7,8 max 8,0	nom 4,6 min 4,2 max 4,6	19,0±0,2	3,0±0,2
	135±1,0												
	155±1,0												
	175±1,0												
	205±1,0												
	255±1,0												
	285±1,0												
305±1,0													

Таблица 25 - Размеры винтов НС-Х, НС-Р, НС-Д, НС-ВМ В миллиметрах

Тип винта	Геометрические параметры винтов												
	НС	L	Lp	Lc	Dc	Dp	P	Df	Hf	Dv	Hv	De	He
НС-Х НС-Р НС-Д НС-ВМ	45±1,0	40±1,0	-	-	nom 6,35 min 6,20 max 6,35	3,40	-	nom 12,0 min 11,0 max 12,0	nom 1,1 min 0,9 max 1,1	nom 8,0 min 7,8 max 8,0	nom 4,6 min 4,2 max 4,6	16,0±0,2	3,0±0,2
	55±1,0												
	55±1,0												

Таблица 26- Размеры винтов SB-R В миллиметрах

Тип винта	Геометрические параметры винтов												
	SB	L	Lp	Lc	Dc	Dp	P	Df	Hf	Dv	Hv	De	He
SB-R	25±1,0	17,7±1,0	4,50	-	nom 3,2 min 3,1 max 3,2	nom 3,90 min 3,73 max 3,91	1,40	-	-	nom 9,00 min 8,40 max 9,00	-	-	-
	39±1,25				30,5±1,0								

Таблица 27 - Размеры винтов SN-R В миллиметрах

Тип винта-марка	Геометрические параметры винтов												
	SN	L	Lp	Lc	Dc	Dp	P	Df	Hf	Dv	Hv	De	He
SN-R	25±1,00	17,7±1,0	-	-	nom 4,2 min 4,1 max 4,27	2,95	-	-	-	nom 9,00 min 8,40 max 9,30	-	-	-
	39±1,25				30,5±1,0								

5 Материалы

5.1 Винты изготавливают из следующих марок стали:

а) Винты изготавливают из углеродистых сталей (УС) марок AISI 1018, AISI 1022, с применением покрытий Ruspert® Type II, Xylan®, Dacromet 500® grade B;

- головку и зону резьбы изготавливают из УС марки AISI 1018, AISI 1022;

- шайбу EPDM из коррозионностойкой стали (КС) марки AISI 304;

- самосверлящий наконечник изготавливают из УС марок: AISI 1018, AISI 1022.

б) Винты изготавливают из коррозионностойких сталей (КС) марки AISI 304.

- головку и зону резьбы изготавливают из КС марки AISI 304;

- шайбу EPDM из КС марки AISI 304;

- самосверлящий наконечник изготавливают из УС марок: AISI 1018, AISI 1022, AISI 1035.

5.2 Химический состав марок сталей приведен в таблице 28.

Таблица 28

Марка стали	Химический состав		Механические свойства	
	Элемент	Процентное содержание (%)	R _{yn} , МПа	R _{un} , МПа
AISI 304	C	max 0,08	215	505
	Cr	18-20		
	Fe	66,345-74		
	Mn	max 2		
	Ni	8-10,5		
	P	max 0,045		
	S	max 0,03		
AISI 1018	Si	max 1	370	440
	C	0,13-0,17		
	Fe	98,68-99,13		
	Mn	0,7-1		
	P	max 0,04		
AISI 1022	S	max 0,05	205	380
	C	0,17-0,23		
	Fe	98,68-99,13		
	Mn	0,7-1		
	P	max 0,04		
AISI 1035	S	max 0,05	370	585
	C	0,31-0,38		
	Fe	98,63-99,09		
	Mn	0,6-0,9		
	P	max 0,04		

5.3 Материалы, типы покрытий, область применения типов винтов представлены в таблице 29.

Таблица 29

Тип винта	Марка	Назначение	Марка стали	Покрытие	Особенности
HD	HD-X	Элементы НФС Элементы ЛСТК	AISI1018 AISI1022	Xylan	ПШ
	HD-R			Ruspert Type II	ПШ
	HD-D			Dacromet 500	ПШ
	HD-S		AISI304	Нет покрытия	-
HG	HG-X	Элементы ЛСТК	AISI1018 AISI1022	Xylan	ПШ
	HG-R			Ruspert Type II	ПШ
	HG-D			Dacromet 500	ПШ
HGP	HGP-X	Элементы ЛСТК	AISI1018 AISI1022	Xylan	ПШ
	HGP-R			Ruspert Type II	ПШ
	HGP-D			Dacromet 500	ПШ
HKR	HKR-X	Кровельные ЛСТК	AISI1018 AISI1022	Xylan	ПШ
	HKR-R			Ruspert Type II	ПШ
	HKR-D			Dacromet 500	ПШ
HP	HP-X	Элементы ЛСТК	AISI1018 AISI1022	Xylan	Плоская головка
	HP-R			Ruspert Type II	Плоская головка
	HP-D			Dacromet 500	Плоская головка
HP2	HP2-X	Элементы ЛСТК	AISI1018 AISI1022	Xylan	Плоская головка
	HP2-R			Ruspert Type II	Плоская головка
	HP2-D			Dacromet 500	Плоская головка
HR	HR-X	Для крепления доборных элементов	AISI1018 AISI1022	Xylan	ПШ+EPDM, шайба КС AISI304
	HR-R			Ruspert Type II	
	HR-D			Dacromet 500	
	HR-BM		AISI304	Нет покрытия	
H2	HSP2-X	Для крепления сэндвич-панелей	AISI1018 AISI1022	Xylan	ПШ+EPDM, шайба КС AISI304
	HSP2-R			Ruspert Type II	
	HSP2-D			Dacromet 500	
	HSP2-BM		AISI304	Нет покрытия	
H3	HE3X,	Для крепления профлистов	AISI1018 AISI1022	Xylan	ПШ+EPDM, шайба КС AISI304
	HE3-R			Ruspert Type II	
	HE3-D			Dacromet 500	
	HE3-BM		AISI304	Нет покрытия	
	HSP3-X	Для крепления сэндвич-панелей	AISI1018 AISI1022	Xylan	ПШ+EPDM, шайба КС AISI304
	HSP3-R			Ruspert Type II	
	HSP3-D			Dacromet 500	
	HSP3-BM		AISI304	Нет покрытия	
H4	HE4-X	Для крепления профлистов	AISI1018 AISI1022	Xylan	ПШ+EPDM, шайба КС AISI304
	HE4-R			Ruspert Type II	
	HE4-D			Dacromet 500	
	HE4-BM		AISI304	Нет покрытия	
H5	HE5-X	Для крепления профлистов	AISI1018 AISI1022	Xylan	ПШ+EPDM, шайба КС AISI304
	HE5-R			Ruspert Type II	
	HE5-D			Dacromet 500	
	HE5-BM		AISI304	Нет покрытия	
	HW5-X	Для крепления профлистов	AISI1018 AISI1022	Xylan	ПШ
	HW5-R			Ruspert Type II	
	HW5-D			Dacromet 500	
	HW5-BM		AISI304	Нет покрытия	
	HSP-X	Для крепления сэндвич-панелей	AISI1018 AISI1022	Xylan	ПШ+EPDM, шайба КС AISI304
	HSP-R			Ruspert Type II	
	HSP-D			Dacromet 500	
	HSP-BM		AISI304	Нет покрытия	
	HSP5-X	Для крепления сэндвич-панелей	AISI1018 AISI1022	Xylan	ПШ+EPDM, шайба КС AISI304
	HSP5-R			Ruspert Type II	
HSP5-D	Dacromet 500				
HSP5-BM	AISI304		Нет покрытия		

Окончание таблицы 29

Тип винта	Марка	Назначение	Марка стали	Покрытие	Особенности
Н5	HSP14-X	Для крепления сэндвич-панелей	AISI1018 AISI1022	Xylan	ПШ+EPDM, шайба КС AISI304
	HSP14-R			Ruspert Type II	
	HSP14-D		Dacromet 500		
	HSP14-BM		Нет покрытия		
	HSP25-X	Для крепления сэндвич-панелей	AISI1018 AISI1022	Xylan	ПШ+EPDM, шайба КС AISI304
	HSP25-R			Ruspert Type II	
	HSP25-D		Dacromet 500		
	HSP25-BM		Нет покрытия		
НС	НС-X	Для крепления сэндвич-панелей и профлиста (к бетону)	AISI1018 AISI1022	Xylan	ПШ+EPDM, шайба КС AISI304
	НС-R			Ruspert Type II	
	НС-D		Dacromet 500		
	НС-BM		Нет покрытия		
НК	НТ-X	Крепление теплоизоляции	AISI1018 AISI1022	Xylan	Головка Phillips
	НТ-R			Ruspert Type II	
	НТ-D		Dacromet 500		
	НВ-X	Крепление теплоизоляции	AISI1018 AISI1022	Xylan	Потайная головка
	НВ-R			Ruspert Type II	
	НВ-D			Dacromet 500	
SB	SB-R	Крепление влагостойких панелей	AISI1018 AISI1022	Ruspert Type II	Потайная головка
SN	SN-R	Крепление влагостойких панелей	AISI1018 AISI1022	Ruspert Type II	Потайная головка

6 Проектирование соединений стеновых и кровельных элементов с конструкциями каркаса зданий или сооружений

Проектирование соединений элементов с конструкциями каркаса зданий или сооружений заключается в подборе типов и размеров винтов, а также их количества, и размещении их на соединяемых поверхностях.

Типы и размеры винтов, а также их количество, определяется расчетом, исходя из конкретных условий строительства: материала соединяемых элементов, высоты здания, расчетных сопротивлений винта, конструктивных решений.

6.1 Основные расчетные положения

Расчет крепления стеновых и кровельных элементов (сэндвич-панелей, профилированных настилов, фасонных доборных элементов) к несущим конструкциям здания или сооружения следует рассчитывать на нагрузки и воздействия в соответствии со СП 20.13330.2011 СНиП 2.01.07-85* «Нагрузки и воздействия».

Требуемое количество винтов в соединении определяется из условий:

- вырыва винта из материала конструкции (рис.15, а);
- разрушения стеновых и кровельных элементов в месте контакта с головкой винта (рис.15, б);

- среза винта или смятия материала соединяемых элементов (рис.15, в)
- разрыв винта (рис.15, г) и принимается максимальное из полученных.

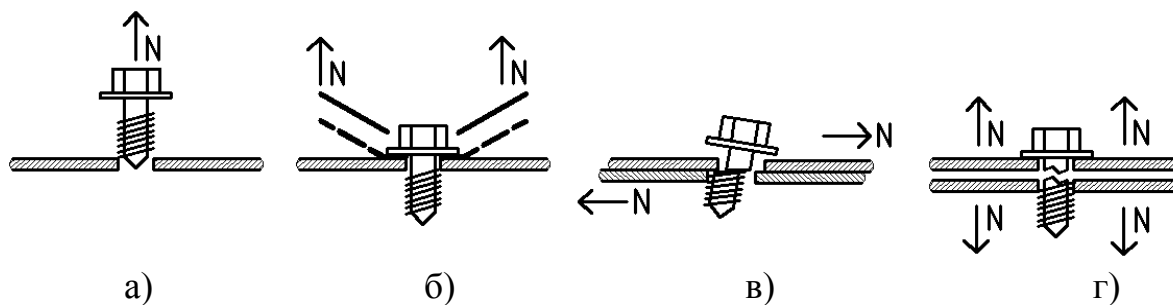


Рисунок 15

- а) – вырыв винта из материала конструкции;
 б) – разрушение присоединяемого листа в месте контакта с головкой винта;
 в) – срез винта и смятие соединяемого материала.
 г) – разрыв винта.

При определении количества винтов из условий среза, вырыва из материала конструкции или разрушения при растяжении, принимаются нормативные значения по таблицам 30 и 32 данного СТО.

При определении количества винтов из условий разрушения присоединяемого листа, принимаются нормативные значения по таблице 30 данного СТО.

Для определения расчетных значений, нормативные значения делят на коэффициент надежности 1,3.

При определении количества винтов из условия смятия соединяемых элементов принимаются расчетные усилия по смятию, определяемые расчётом по формулам, приведенным в п. 6.3, 6.4.

Нормативные значения разрушающих нагрузок при срезе и растяжении винтов приведены в таблице 30.

Таблица 30

Тип винта	Марка	Ø винта, мм	Растяжение (F_m), Н	Срез (F_m), Н
HD	HD-X, HD-R, HD-D	Ø4,2	9472	3236
		Ø4,8	12080	4738
		Ø5,5	12877	8252
	HD-S	Ø4,2	5524	4049
HG	HG-X, HG-R, HG-D	Ø4,8	12080	4738
HGP	HGP-X, HGP-R, HGP-D	Ø4,2	3595	5303
		Ø4,8	5653	6966
		Ø5,5	5324	7044
HKR	HKR-X, HKR-R, HKR-D	Ø4,8	12080	4738
HP	HP-X, HP-R, HP-D	Ø4,8	4144	8429
HP2	HP2-X, HP2-R, HP2-D	Ø4,8	4144	8429
HR	HR-X, HR-R, HR-D	Ø4,8	11612	7384
	HR-BM	Ø4,8	8833	5318
H2	HSP2-X, HSP2-R, HSP2-D	Ø5,5	13624	10528
	HSP2-BM	Ø5,5	9708	8358

Окончание таблицы 30

Тип винта	Марка	Ø винта, мм	Растяжение (F_m), Н	Срез (F_{pn}), Н
НЗ	HE3X, HE3-R, HE3-D	Ø5,5	11707	8708
	HE3-BM	Ø5,5	9708	8358
	HSP3-X, HSP3-R, HSP3-D	Ø5,5	15118	8650
	HSP3-BM	Ø5,5	9708	8358
Н4	HE4-X, HE4-R, HE4-D	Ø5,5	15865	8330
	HE4-BM	Ø5,5	12410	7417
Н5	HE5-X, HE5-R, HE5-D	Ø5,5	18939	9880
	HE5-BM	Ø5,5	12410	7417
	HW5-X, HW5-R, HW5-D	Ø5,5	15076	8679
	HW5-BM	Ø5,5	12410	7417
	HSP-X, HSP-R, HSP-D	Ø5,5	13687	8604
	HSP-BM	Ø5,5	11425	8735
	HSP5-X, HSP5-R, HSP5-D	Ø5,5	13834	11093
	HSP5-BM	Ø5,5	12410	7417
	HSP14-X, HSP14-R, HSP14-D	Ø5,5	15921	9212
	HSP14-BM	Ø5,5	12410	7417
	HSP25-X, HSP25-R, HSP25-D	Ø6,3	19470	12707
	HSP25-BM	Ø6,3	15243	12336
НС	HC-X, HC-R, HC-D	Ø6,3	19944	11341
	HC-BM	Ø6,3	15243	12336
НК	HT-X, HT-R, HT-D	Ø4,8	9831	6605
	HB-X, HB-R, HB-D	Ø4,8	9831	6605

Нормативные значения разрушающих нагрузок при разрушении присоединяемого листа в месте контакта с головкой винта (F_{pn}) приведены в таблице 31.

Таблица 31

В миллиметрах

Тип винта	Марка	Ø винта	Ø шайбы	Толщина листа				
				0,55	0,7	1,0	1,2	1,5
HD	HD-X (-R, -D)	Ø4,2	-	-	3528	5622	-	-
		Ø4,8	-	-	3334	4268	-	-
		Ø5,5	-	-	4064	6780	-	-
HG	HG-X (-R, -D)	Ø4,8	-	-	3900	5600	-	-
HGP	HGP-X (-R, -D)	Ø4,2	-	-	-	-	-	-
		Ø4,8	-	-	3900	5600	-	-
		Ø5,5	-	-	2893	4478	-	7041
HKR	HKR-X (-R, -D)	Ø4,8	-	1735	-	-	-	-
HP	HP-X (-R, -D)	Ø4,8	-	-	994	2189	-	-
HP2	HP2-X (-R, -D)	Ø4,8	-	1010	-	-	-	-
HR	HR-X (-R, -D)	Ø4,8	14	2553	3600	-	-	-
	HR-BM	Ø4,8	14	2553	3600	-	-	-
H2	HSP2-X (-R, -D)	Ø5,5	19	2859	3260	-	-	-
	HSP2-BM	Ø5,5	19	2859	3260	-	-	-
НЗ	HE3X (-R, -D)	Ø5,5	16	3100	4693	6647	8445	-
	HE3-BM	Ø5,5	16	3100	4693	6647	8445	-
	HSP3-X (-R, -D)	Ø5,5	19	3082	4305	-	-	-
	HSP3-BM	Ø5,5	19	3082	4305	-	-	-
Н4	HE4-X (-R, -D)	Ø5,5	16	3100	4693	6647	8445	-
	HE4-BM	Ø5,5	16	3100	4693	6647	8445	-

Окончание таблицы 31

Тип винта	Марка	Ø винта	Ø шайбы	Толщина листа			
				0,55	0,7	1,0	1,2
Н5	HE5-X (-R,-D)	Ø5,5	16	3439	5014	7669	8678
	HE5-BM	Ø5,5	16	3439	5014	7669	8678
	HW5-X (-R,-D)	Ø5,5	-	3435	4917	5834	6705
	HW5-BM	Ø5,5	-	3435	4917	5834	6705
	HSP-X (-R,-D)	Ø5,5	19	3082	4305	-	-
	HSP-BM	Ø5,5	19	3082	4305	-	-
	HSP5-X (-R,-D)	Ø5,5	19	2859	3260	-	-
	HSP5-BM	Ø5,5	19	2859	3260	-	-
	HSP14-X (-R,-D)	Ø5,5	19	3082	4305	-	-
	HSP14-BM	Ø5,5	19	3082	4305	-	-
	HSP25-X (-R,-D)	Ø6,3	19	2778	4259	-	-
	HSP25-BM	Ø6,3	19	2778	4259	-	-
НС	НС-X (-R,-D)	Ø6,3	19	3514	4332	-	-
	НС-BM	Ø6,3	19	3514	4332	-	-

Нормативные значения разрушающих нагрузок при вырыве винтов из материала конструкции (F_{0n}) приведены в таблице 32.

Таблица 32

Тип винта	Марка	Ø	Толщина стального листа										
			0,55	0,7	1,0	1,2	1,5	2,0	3,0	4,0	6,0	8,0	10,0
HD	HD-X (-R,-D)	Ø4,2	-	-	1150	1410	1851	3368	-	-	-	-	-
		Ø4,8	-	-	881	1632	2059	3069	-	-	-	-	-
		Ø5,5	-	-	1174	1311	2322	3267	6993	13691	-	-	-
HG	HG-X (-R, -D)	Ø4,8	-	-	886	1101	2115	2226	4464	10186	-	-	-
HGP	HGP-X (-R, -D)	Ø4,2	-	-	887	-	2099	3335	4422	-	-	-	-
		Ø4,8	-	-	886	1101	2115	2226	4464	10186	-	-	-
		Ø5,5	-	-	986	-	2591	3863	6228	-	-	-	-
HKR	HKR-X (-R, -D)	Ø4,8	-	-	-	1245	1752	2776	6213	10237	-	-	-
HP	HP-X (-R, -D)	Ø4,8	-	-	990	1235	1595	2312	-	-	-	-	-
HP2	HP2-X (-R, -D)	Ø4,8	477	675	1607	1958	-	-	-	-	-	-	-
HR	HR-X (-R,-D)	Ø4,8	698	960	-	-	2623	-	-	-	-	-	-
	HR-BM	Ø4,8	625	948	-	-	2754	-	-	-	-	-	-
H2	HSP2-X (-R,-D)	Ø5,5	-	-	1507	-	2572	3429	-	-	-	-	-
	HSP2-BM	Ø5,5	-	-	-	-	-	2202	6914	10091	-	-	-
H3	HE3-X (-R,-D)	Ø5,5	-	-	-	-	-	3287	7275	10363	-	-	-
	HE3-BM	Ø5,5	-	-	-	-	-	2202	6914	10091	-	-	-
	HSP3-X (-R,-D)	Ø5,5	-	-	-	-	-	3315	7275	10937	-	-	-
	HSP3-BM	Ø5,5	-	-	-	-	-	2202	6914	10091	-	-	-
H4	HE4-X (-R,-D)	Ø5,5	-	-	-	-	-	3292	8125	9988	15865	-	-
	HE4-BM	Ø5,5	-	-	-	-	-	-	-	3057	-	4904	-
H5	HE5-X (-R,-D)	Ø5,5	-	-	-	-	-	-	-	8327	16307	18939	-
	HE5-BM	Ø5,5	-	-	-	-	-	-	-	3057	-	4904	-
	HW5-X (-R,-D)	Ø5,5	-	-	-	-	-	-	-	9471	15076	-	-
	HW5-BM	Ø5,5	-	-	-	-	-	-	-	3057	-	4904	-
	HSP-X (-R,-D)	Ø5,5	-	-	-	-	-	-	-	8558	13241	13679	-
	HSP-BM	Ø5,5	-	-	-	-	-	-	-	7055	11109	-	-
	HSP5-X (-R,-D)	Ø5,5	-	-	-	-	-	-	-	5060	12542	16195	-
	HSP5-BM	Ø5,5	-	-	-	-	-	-	-	3057	-	4904	-
	HSP14-X (-R,-D)	Ø5,5	-	-	-	-	-	-	-	9492	15060	15450	-
	HSP14-BM	Ø5,5	-	-	-	-	-	-	-	7055	11109	-	-
	HSP25-X (-R,-D)	Ø6,3	-	-	-	-	-	-	-	8591	12274	19348	20496
	HSP25-BM	Ø6,3	-	-	-	-	-	-	-	-	-	-	-
	HT-X (-R,-D)	Ø4,8	-	1119	1337	2077	2876	3854	-	-	-	-	-
	HB-X (-R,-D)	Ø4,8	813	-	1795	2445	-	-	-	-	-	-	-
SB	SB-X (-R,-D)	Ø3,9	-	-	771	1159	1576	2572	-	-	-	-	-
SN	SN-X (-R,-D)	Ø3,9	-	615	-	-	-	-	-	-	-	-	-

6.2 Нагрузки и воздействия

6.2.1 Общие сведения

Нагрузки и воздействия должны учитываться в расчетах и приниматься в соответствии с положениями СП 20.13330.2011 «СНиП 2.01.07-85* Нагрузки и воздействия». Их следует рассматривать либо индивидуально, либо в сочетаниях с использованием коэффициентов сочетания.

6.2.2 Постоянные нагрузки

Постоянные нагрузки, учитываемые в расчете, должны включать следующее:

- собственную массу панели (рассчитанную, исходя из номинальных размеров и средней плотности);
- массу любых постоянных элементов конструкции, которые оказывают воздействие непосредственно на панель.

6.2.3 Кратковременные нагрузки

К кратковременным нагрузкам следует относить:

- снеговые нагрузки с полным расчётным значением;
- ветровые нагрузки;
- гололёдные нагрузки;

Переменные воздействия должны включать ниже следующие факторы в тех случаях, когда они важны:

- снег (постоянное воздействие);
- временные нагрузки (например, обусловленные доступом к крыше или потолку);
- ветровые нагрузки;
- монтажные нагрузки на строительный объект;

Нагрузками, определяющими в первую очередь надёжность и долговечность стеновых и кровельных ограждений, являются ветровые, снеговые нагрузки.

6.2.4 Ветровые нагрузки

Ветровые нагрузки определяются в соответствии с требованиями СП 20.13330.2011 «СНиП 2.01.07-85* Нагрузки и воздействия» раздел 11.2 Расчётная ветровая пиковая нагрузки определяется по формуле:

$$w_{+(-)} = w_0 k(z_e) [1 + \zeta(z_e)] c_{p,+(-)} v_{+(-)} \gamma_f ;$$

где w_0 – нормативное значение ветрового давления (таблица 11.1 СП 20.13330.2011 «СНиП 2.01.07-85* Нагрузки и воздействия»);

$k(z_e)$ – коэффициент, учитывающий изменение ветрового давления по высоте здания z (таблица 11.2 СП 20.13330.2011 «СНиП 2.01.07-85* Нагрузки и воздействия»);

$k(z_e)$ можно подсчитать по формуле $k(z_e)=k_{10}(z_e / 10)^{2\alpha}$ значения k_{10} и 2α в таблице 34;

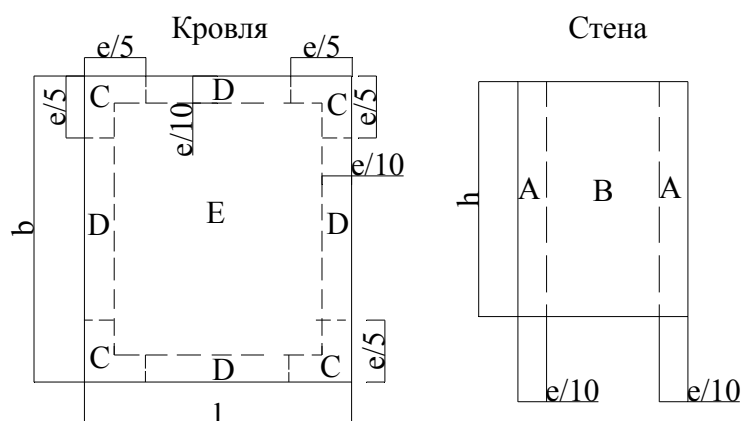
C_p – аэродинамический коэффициент равный:

- +1,2 для активного давления ветра по фасаду и кровли;

- для отрицательного давления ветра по фасаду и кровли приведены в таблице 33.

Таблица 33

Участок	А	В	С	Д	Е
C_p	-2,2	-1,2	-3,4	-2,4	-1,5



Величина e равна меньшему из b и l , но не менее 1,5м

Рисунок 16

ζ – коэффициент пульсаций давления ветра на уровне z , принимаемый по таблице 35;

γ_f – коэффициент надёжности по нагрузке, равный 1,4.

Таблица 34

Параметр	Тип местности		
	А	В	С
α	0,15	0,20	0,25
k_{10}	1,0	0,65	0,40
ζ_{10}	0,76	1,06	1,78

Таблица 35

Высота z_e , м	Коэффициент пульсаций давления ветра ζ для типов местности		
	A	B	C
≤ 5	0,85	1,22	1,78
10	0,76	1,06	1,78
20	0,69	0,92	1,50
40	0,62	0,80	1,26
60	0,58	0,74	1,14
80	0,56	0,70	1,06
100	0,54	0,67	1,00
150	0,51	0,62	0,90
200	0,49	0,58	0,84
250	0,47	0,56	0,80
300	0,46	0,54	0,76
350	0,46	0,52	0,73
≥ 480	0,46	0,50	0,68

Коэффициент пульсаций давления ветра ζ в таблице 35 рассчитан по формуле:

$$\xi(z_e) = \xi_{10} \left(\frac{z_e}{10}\right)^{-\alpha}$$

$\nu_{+(-)}$ - коэффициенты корреляции ветровой нагрузки, соответствующие положительному давлению (+) и отсосу (-); значения этих коэффициентов приведены в таблице 36 в зависимости от площади ограждения, с которой собирается ветровая нагрузка.

Таблица 36

A , м ²	< 2	5	10	> 20
ν_+	1,0	0,9	0,8	0,75
ν_-	1,0	0,85	0,75	0,65

6.2.5 Снеговые нагрузки

Снеговые нагрузки определяются в соответствии с предписаниями раздела 10 СП 20.13330.2011 «СНиП 2.01.07-85* Нагрузки и воздействия»*.

6.2.6 Гололёдные нагрузки

Гололедные нагрузки на поверхности сэндвич-панели принимаются в соответствии с требованиями СП 20.13330.2011 СНиП 2.01.07-85* «Нагрузки и воздействия» по формуле:

$$i = \gamma_f \cdot b \cdot k \cdot \mu_2 \cdot \rho \cdot g;$$

b – толщина наледи в мм в соответствии с таблицами 12.1 и 12.2

СП 20.13330.2011 «СНиП 2.01.07-85* Нагрузки и воздействия»

k – коэффициент по таблице 12.3 СП 20.13330.2011 «СНиП 2.01.07-85* Нагрузки и воздействия»

μ_2 – коэффициент, учитывающий отношение площади поверхности элемента, подверженной обледенению, к полной площади поверхности элемента и принимаемый равным $\mu_2 = 0,6$;

ρ – плотность льда, принимаемая $0,9 \text{ г/см}^3$;

g – ускорение свободного падения, $g = 9,81 \text{ м/сек}^2$;

γ_f – коэффициент надёжности по гололёдной нагрузке.

6.3 Расчет соединений тонкостенных конструкций из оцинкованного холоднокатаного листа на самонарезающих самосверлящих винтах на срез и растяжение. Общие положения

6.3.1 При работе соединений тонкостенных конструкций из оцинкованного холоднокатаного листа на самосверлящих, самонарезающих винтах на срез и растяжение, следует рассматривать следующие основные типы отказа соединения:

6.3.2 Для соединений на винтах, работающих на срез:

- смятие листа;
- разрыв листа по сечению нетто;
- срез винта.

6.3.3 Для соединений на винтах, работающих на растяжение:

- отрыв закрепляемого материала через пресс-шайбу;
- вырыв из листа;

- разрыв винта.

Графически типы отказа соединений тонкостенных конструкций из оцинкованного холоднокатаного листа на самосверлящих самонарезающих винтах представлены на рисунке 17.

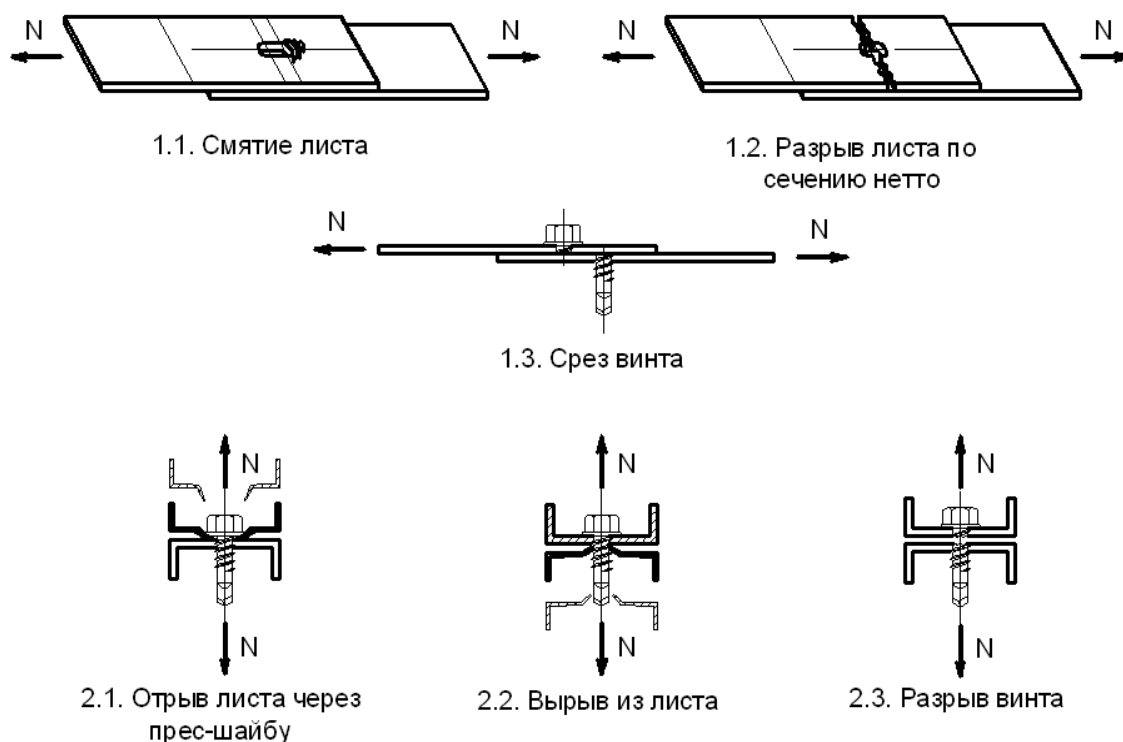


Рисунок 17 - Типы отказа винтовых соединений

6.3.4 Вычисление расчётной прочности соединений на самонарезающих винтах для одновинтовых, а также для многвинтовых соединений $n_f > 1$, с учетом перераспределения усилия между крепежными элементами и неравномерности включения в работу следует производить согласно формулам, приведённым в таблице 37 настоящего стандарта.

6.3.5 В Таблицах 37, 38 приняты следующие обозначения:

F_b - расчётная прочность на смятие базового материала;

F_t - расчётная прочность на разрыв винта по сечению нетто;

F_v - расчётная прочность на срез винта;

F_p - прочность на отрыв листа через шайбу;

F_o - прочность на вырыв из листа;

R_{un} - временное сопротивление разрыву (σ_B) базового материала, в котором установлен винт. (Принимается в соответствии с Таблицей В.5 СП16.13330.2011 или с Таблицей 13 ГОСТ Р 52246);

R_{yn} - предел текучести ($\sigma_{0.2}$) материала, в котором установлен винт. (Принимается в соответствии с Таблицей В.5 СП16.13330.2011 или с Таблицей 13 ГОСТ Р 52246-2004);

d - номинальный диаметр винта;

t - толщина более тонкого из соединяемых листов;

t_1 - толщина более толстого из соединяемых листов;

A_{netto} - площадь сечения нетто соединяемых элементов;

$F_{vn}, F_{tn}, F_{pn}, F_{on}$ - прочность винта, согласно стандарту производителя;

n - количество листов, которые крепятся к опорному элементу с помощью винта;

n_B^{mp} - количество винтов в одном соединении;

d_w - диаметр пресс-шайбы или головки метиза крепления;

t_{sup} - толщина базового материала, к которому крепится винт;

s - шаг резьбы винта;

p_1 - шаг винтов вдоль направления действия нагрузки;

p_2 - шаг винтов поперек направления действия нагрузки;

e_1 - расстояние до края листа вдоль направления действия нагрузки;

e_2 - расстояние до края листа поперек направления действия нагрузки;

γ_m - коэффициент надежности.

Таблица 37 - Прочность соединений на самосверлящих самонарезающих винтах.

Самонарезающие винты, работающие на срез:

Прочность на смятие: $F_b = \gamma_c \alpha \frac{R_{un}}{\gamma_m} dt$; в котором α принимается в следующем виде:

$$\text{-если } t = t_1, \alpha = 3,2 \sqrt{t/d}, \text{ но } \alpha \leq 2,1$$

$$\text{-если } t_1 \geq 2,5t \text{ и } t < 1,0 \text{ mm: } \alpha = 3,2 \sqrt{t/d} \text{ но } \alpha \leq 2,1$$

$$\text{-если } t_1 \geq 2,5t \text{ и } t \geq 1,0 \text{ mm: } \alpha = 2,1$$

-если $t < t_1 < 2,5t$ α принимают по линейной интерполяции.

Прочность сечения на разрыв соединяемых элементов:

$$F_t = \gamma_c \frac{R_{yn}}{\gamma_m} A_{netto}$$

Прочность на срез: Прочность на срез винта F_v , согласно испытаниям производителя:

$$F_v = \gamma_c \frac{F_{vn}}{\gamma_m} {}^2);$$

Винты, работающие на растяжение:

Прочность на отрыв через пресс-шайбу: ¹⁾

$$\text{-для статических нагрузок: } F_p = \gamma_c d_w t \frac{R_{un}}{\gamma_m}, \text{ но не более } F_p = \gamma_c \frac{F_{pn}}{\gamma_m} {}^2)$$

-для винтов под действием ветровых и сочетания ветровых и статических нагрузок:

$$F_p = 0,5 \gamma_c d_w t \frac{R_{un}}{\gamma_m} \text{ но не более } F_p = 0,5 \gamma_c \frac{F_{pn}}{\gamma_m} {}^2)$$

Прочность на вырыв из листа: если $t_{sup}/S < 1$, то $F_0 = 0,45 dt_{sup} \frac{R_{un}}{\gamma_m}$,

но не более

$$F_0 = \gamma_c \frac{F_{0n}}{\gamma_m} {}^2)$$

если $t_{sup}/S \geq 1$, то $F_0 = 0,65 dt_{sup} \frac{R_{un}}{\gamma_m}$ но не более $F_0 = 1,45 \gamma_c \frac{F_{0n}}{\gamma_m} {}^2)$

Прочность на разрыв винта $F_t = \gamma_c \frac{F_{tn}}{\gamma_m} {}^2)$

Диапазон применения: $0,5 \text{ mm} \leq t \leq 4 \text{ mm}$

Примечание - Расчет распространяется только на соединения с винтами, установленными в соответствии с правилами по монтажу самосверлящих самонарезающих винтов, с ограничением максимального крутящего момента при установке и установке винта перпендикулярно поверхности листа с полным прилеганием пресс-шайбы к поверхности.

$\gamma_m = 1,25$ за исключением случаев помеченных ²⁾

¹⁾ Расчет предусматривает, что пресс-шайба или головка винта обладает достаточной жесткостью, чтобы препятствовать её нежелательной деформации, и исключить отрыв головки винта.

²⁾ Для F_{vn} , F_{tn} , F_{pn} , F_{0n} определяемых по таблицам 30, 31 и 32 $\gamma_m = 1,3$.

Таблица 38 - Значения коэффициента γ_c

Работа соединения, тип отказа соединения		γ_c
1	Соединения с винтами, работающими на срез	
1.1	Смятие листа	$0,5mm \leq t \leq 0,7mm$
		$0,7mm < t \leq 2mm$
1.2	Разрыв листа по сечению нетто	0,9
1.3	Срез винта	0,8
2	Соединения с винтами, работающими на растяжение	
2.1	Отрыв закрепляемого материала через пресс-шайбу	0,8
2.2	Вырыв из листа	0,9
2.3	Разрыв винта	0,8

6.4 Расчет соединения кровельного листа с элементами каркаса кровли

Количество винтов для крепления кровельного настила определяется из условий вырыва винта из материала конструкции и разрушения листа облицовки в месте контакта с головкой винта, из условия разрыва винта.

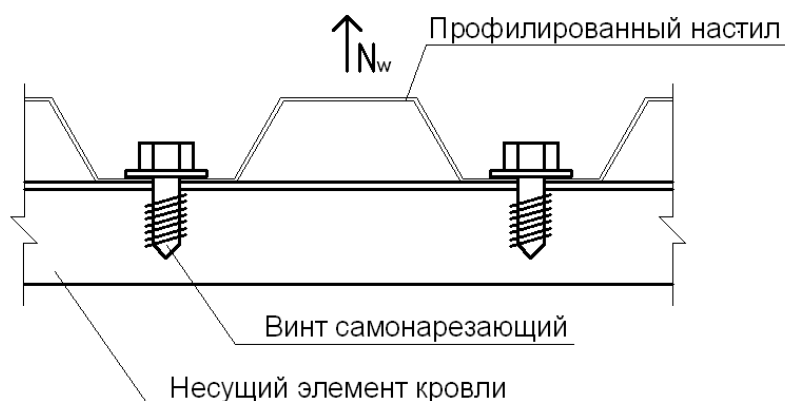


Рисунок 18

- а) Требуемое количество винтов на $1m^2$ кровельного листа из условия вырыва винта из основания от действия:
- вертикальной временной нагрузки (ветровая нагрузка):

$$n_{\text{в}}^{\text{тр}} \geq \frac{N_w}{F_0}$$

где $n_{\text{в}}^{\text{тр}}$ - требуемое количество винтов на 1 м ширины настила, шт;

F_0 , кН – расчётная прочность вырыва винта из основания, принимается минимальное значение по формулам таблицы 37;

$N_w = W_m \times a \times v \times \kappa_{\text{нер}}$, кН – вертикальная сила, возникающая от расчетной ветровой нагрузки,

где W_m , кН/м² – расчетная ветровая нагрузка, принимаемая по п. 6.2.4 данного СТО;

a – расстояние между опорами для крепления профилированного листа, м;

v – ширина листа равная 1 м ;

$\kappa_{\text{нер}}$ – коэффициент неразрезности профилированного листа, принимаемый равным:

- при однопролетной схеме крепления профилированного листа к опорам $\kappa_{\text{нер}} = 0,5$;

- при двухпролетной схеме крепления профилированного листа к опорам:

На средней опоре $\kappa_{\text{нер}} = 1,25$;

На крайней опоре $\kappa_{\text{нер}} = 0,4$;

- при трехпролетной схеме крепления профилированного листа к опорам:

На средней опоре $\kappa_{\text{нер}} = 1,1$;

На крайней опоре $\kappa_{\text{нер}} = 0,4$;

- при четырехпролетной схеме крепления профилированного листа к опорам:

На средней опоре $\kappa_{\text{нер}} = 1,143$;

На крайней опоре $\kappa_{\text{нер}} = 0,4$.

б) Требуемое количество винтов на 1 м² кровельного листа **из условия разрушения листа** облицовки в месте контакта с головкой винта от действия:

- вертикальной временной нагрузки (ветровая нагрузка):

$$n_{\text{в}}^{\text{тр}} \geq \frac{N_w}{F_p}$$

где $n_{\text{в}}^{\text{тр}}$ - требуемое количество винтов на 1 м ширины настила, шт;

F_p , кН – расчётная прочность отрыва листа облицовки, принимается минимальное значение по таблице 37;

$N_w = W_m \times a \times v \times \kappa_{\text{нер}}$, кН – вертикальная сила, возникающая от расчетной ветровой нагрузки,

Где W_m , кН/м² – расчетная ветровая нагрузка, принимаемая по п. 6.2.4 данного СТО;

a – расстояние между опорами для крепления профилированного листа, м;

v – ширина листа равная 1 м ;

$\kappa_{\text{нер}}$ – коэффициент неразрезности профилированного листа, принимаемый равным:

- при однопролетной схеме крепления профилированного листа к опорам
 $k_{нер.} = 0,5$;

- при двухпролетной схеме крепления профилированного листа к опорам:
 На средней опоре $k_{нер.} = 1,25$;

На крайней опоре $k_{нер.} = 0,4$;

- при трехпролетной схеме крепления профилированного листа к опорам:
 На средней опоре $k_{нер.} = 1,1$;

На крайней опоре $k_{нер.} = 0,4$;

- при четырехпролетной схеме крепления профилированного листа к опорам:

На средней опоре $k_{нер.} = 1,143$;

На крайней опоре $k_{нер.} = 0,4$;

в) Требуемое количество винтов на 1 м^2 кровельного листа **из условия разрыва** винта от действия:

- вертикальной временной нагрузки (ветровая нагрузка):

$$n_{в}^{тр} \geq \frac{N_w}{F_p}$$

где $n_{в}^{тр}$ - требуемое количество винтов на 1 м ширины настила, шт;

F_p , кН – расчётная прочность на разрыв винта, принимается минимальное значение по таблице 37;

$N_w = W_m \times a \times b \times k_{нер.}$, кН – вертикальная сила, возникающая от расчетной ветровой нагрузки,

Где W_m , кН/м² – расчетная ветровая нагрузка, принимаемая по п. 6.2.4 данного СТО;

a – расстояние между опорами для крепления профилированного листа, м;

b – ширина листа равная 1 м ;

$k_{нер.}$ – коэффициент неразрезности профилированного листа, принимаемый равным:

- при однопролетной схеме крепления профилированного листа к опорам
 $k_{нер.} = 0,5$;

- при двухпролетной схеме крепления профилированного листа к опорам:
 На средней опоре $k_{нер.} = 1,25$;

На крайней опоре $k_{нер.} = 0,4$;

- при трехпролетной схеме крепления профилированного листа к опорам:
 На средней опоре $k_{нер.} = 1,1$;

На крайней опоре $k_{нер.} = 0,4$;

- при четырехпролетной схеме крепления профилированного листа к опорам:

На средней опоре $k_{нер.} = 1,143$;

На крайней опоре $k_{нер.} = 0,4$;

6.5 Расчет соединения сэндвич-панелей с элементами каркаса здания или сооружения

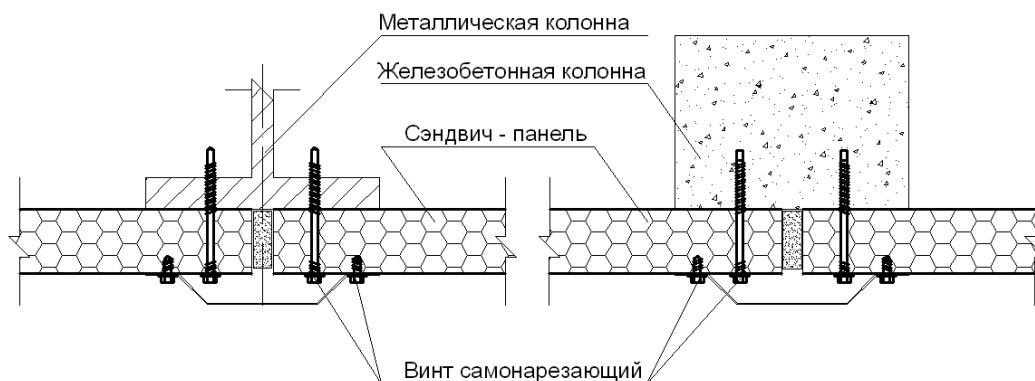


Рисунок 19

Количество винтов для крепления сэндвич-панелей определяется из условий среза винта, вырыва винта из основания, смятия обшивок сэндвич-панелей у строительного основания, разрушения внешней обшивки сэндвич-панели в месте контакта с головкой винта, из условия разрыва винта.

а) Требуемое количество винтов на сэндвич-панель определяется **из условия среза винта** от действия постоянной вертикальной нагрузки (собственного веса сэндвич-панелей, веса любых постоянных элементов конструкции, которые оказывают воздействие непосредственно на панель):

$$n_{\text{в}}^{\text{тр}} \geq \frac{P_1}{F_v}$$

где $n_{\text{в}}^{\text{тр}}$ - требуемое количество винтов, шт;

F_v , кН – расчётная прочность среза тела винта, принимается минимальное значение по таблице 37; .

$P_1 = (G_{\text{п}} \times \gamma_f + G_{\text{б}} \times \gamma_f) \times A_{\text{п}}$ - вертикальная сила от постоянной нагрузки, кН,

где $G_{\text{п}}$ - вес сэндвич-панели, кН/м²;

γ_f - коэффициент надежности по нагрузке, принимаемый по таблице 7.1 СП 20.13330.2011 СНиП 2.01.-23-81* равным 1,2;

$G_{\text{б}}$ - вес любого постоянного элемента, установленного на сэндвич-панели, кН/м²;

$A_{\text{п}}$ - площадь сэндвич-панели, м².

б) Требуемое количество винтов для крепления сэндвич-панели **из условия вырыва** винта из основания от действия:

- горизонтальной временной нагрузки - ветровая нагрузка;

- горизонтальной составляющей постоянной вертикальной нагрузки (собственного веса сэндвич-панелей):

$$n_{\text{в}}^{\text{тp}} \geq \frac{N_w}{F_0 - N_{1n}}$$

где $n_{\text{в}}^{\text{тp}}$ - требуемое количество винтов, шт;

F_0 , кН – расчётная прочность вырыва винта из основания, принимается минимальное значение по формулам таблицы 37;

Примечание: для крепления в бетон принимается значение, полученное после обработки результатов испытаний винта на вырыв в стене строящегося здания по стандарту ФГУ «ФЦС» ФЦС-44416204-09-2010.

$N_w = W_m \times A_{\text{п}}$, кН – горизонтальная сила, возникающая от расчетной ветровой нагрузки,

где W_m , кН/м² – расчетная ветровая нагрузка, принимаемая по п. 6.2.4 данного СТО;

$A_{\text{п}}$ - площадь сэндвич-панели, м²;

$N_{1n} = \frac{P_1 \times 0,5 \times b}{(2 \times e) \gamma_c}$ - расчетное значение горизонтальной составляющей

вертикальной силы от веса сэндвич-панели, кН (в первом приближении принимаем минимальное количество винтов для крепления панели, равное 6 штукам);

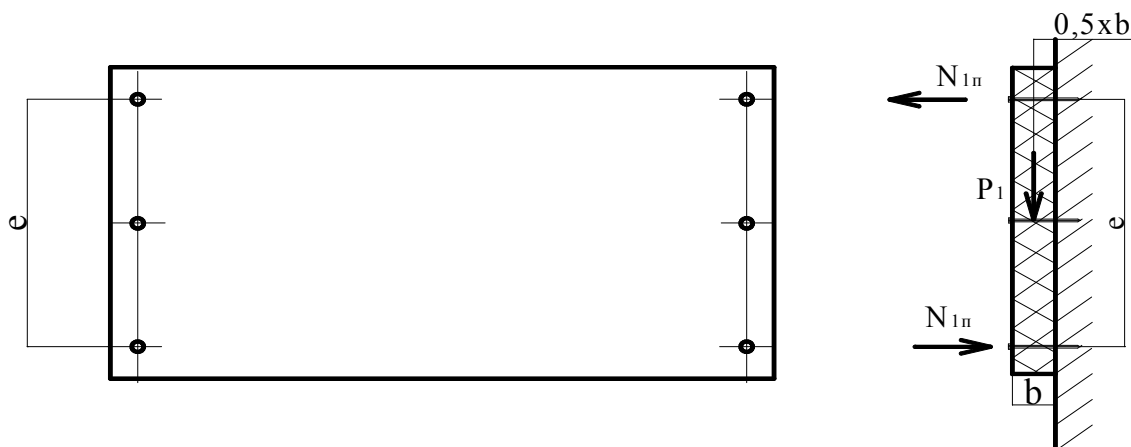


Рисунок 20

Где $P_1 = (G_{\text{п}} \times \gamma_f + G_{\text{б}} \times \gamma_f) \times A_{\text{п}}$ - вертикальная сила от постоянной нагрузки, кН,

где $G_{\text{п}}$ - вес сэндвич-панели, кН/м²;

γ_f - коэффициент надежности по нагрузке, принимаемый по таблице 7.1

СП 20.13330.2011 СНИП 2.01.-23-81* равным 1,2;

$G_{\text{б}}$ - вес любого постоянного элемента, кН/м²;

$A_{\text{п}}$ - площадь сэндвич-панели, м²;

b - толщина сэндвич-панели, м;

e - расстояние между крайними винтами, закрепляющими сэндвич-панели.

в) Требуемое количество винтов рассчитывается **из условия смятия внутренней обшивки** сэндвич-панели от действия постоянной вертикальной нагрузки (собственного веса сэндвич-панелей, гололедной нагрузки и веса любой постоянной нагрузки действующей на сэндвич-панель):

$$n_{\text{в}}^{\text{тр}} \geq \frac{P_1}{F_b}$$

где $n_{\text{в}}^{\text{тр}}$ - требуемое количество винтов, шт;

F_b , кН – расчётная прочность на смятие металла облицовки панели под телом винта, принимается минимальное значение по формулам таблицы 37.

$P_1 = (G_{\text{п}} \times \gamma_f + G_{\text{б}} \times \gamma_f) \times A_{\text{п}}$ - вертикальная сила от постоянной нагрузки, кН,

где $G_{\text{п}}$ - вес сэндвич-панели, кН/м²;

γ_f - коэффициент надежности по нагрузке, принимаемый по таблице 7.1

СП 20.13330.11 СНиП 2.01.07-85* равным 1,2;

$G_{\text{б}}$ - вес любого постоянного элемента, кН/м²;

$A_{\text{п}}$ - площадь сэндвич-панели, м²;

г) Требуемое количество винтов для крепления сэндвич-панели **из условия разрушения внешней обшивки (отрыв листа через шайбу)** сэндвич-панели в месте контакта с головкой винта от действия:

- горизонтальной временной нагрузки - ветровая нагрузка;

- горизонтальной составляющей постоянной вертикальной нагрузки (собственного веса сэндвич-панелей):

$$n_{\text{в}}^{\text{тр}} \geq \frac{N_w}{F_p - N_{1n}}$$

где $n_{\text{в}}^{\text{тр}}$ - требуемое количество винтов, шт;

F_p , кН – расчётная прочность на отрыва листа облицовки через пресс-шайбу, принимается минимальное значение по таблице 37;

$N_w = W_m \times A_{\text{п}}$, кН – горизонтальная сила, возникающая от расчетной ветровой нагрузки, где:

W_m , кН/м² – расчетная ветровая нагрузка, принимаемая по п. 6.2.4 данного СТО;

$A_{\text{п}}$ - площадь сэндвич-панели, м²;

$N_{1n} = \frac{P_1 \times 0,5 \times b}{(2 \times e) \gamma_c}$ - расчетное значение горизонтальной составляющей

вертикальной силы от веса сэндвич-панели, кН (в первом приближении принимаем минимальное количество винтов для крепления панели, равное 6 штукам);

$P_1 = (G_{\text{п}} \times \gamma_f + G_{\text{б}} \times \gamma_f) \times A_{\text{п}}$ - вертикальная сила от постоянной нагрузки, кН,

где $G_{\text{п}}$ - вес сэндвич-панели, кН/м²;

γ_f - коэффициент надежности по нагрузке, принимаемый по таблице 7.1 СП 20.13330.2011 СНиП 2.01.-23-81* равным 1,2;

i - гололедная нагрузка, кН/м² (определение см. выше);

G_b - вес любого постоянного элемента, кН/м²;

A_{II} - площадь сэндвич-панели, м²;

b - толщина сэндвич-панели, м;

e - расстояние между крайними винтами, закрепляющими сэндвич-панели.

д) Требуемое количество винтов для крепления сэндвич-панели **из условия разрыва винта** от действия:

- горизонтальной временной нагрузки - ветровая нагрузка;

- горизонтальной составляющей постоянной вертикальной нагрузки (собственного веса сэндвич-панелей):

$$n_B^{тр} \geq \frac{N_w}{F_t - N_{1n}}$$

где $n_B^{тр}$ - требуемое количество винтов, шт;

F_t , кН – расчётная прочность на разрыв винта, принимается минимальное значение по таблице 37;

$N_w = W_m \times A_{II}$, кН – горизонтальная сила, возникающая от расчетной ветровой нагрузки, где:

W_m , кН/м² – расчетная ветровая нагрузка, принимаемая по п. 6.2.4 данного СТО;

A_{II} - площадь сэндвич-панели, м²;

$N_{1n} = \frac{P_1 \times 0,5 \times b}{(2 \times e) \gamma_c}$ - расчетное значение горизонтальной составляющей

вертикальной силы от веса сэндвич-панели, кН (в первом приближении принимаем минимальное количество винтов для крепления панели, равное 6 штукам);

$P_1 = (G_{II} \times \gamma_f + G_b \times \gamma_f) \times A_{II}$ - вертикальная сила от постоянной нагрузки, кН,

где G_{II} - вес сэндвич-панели, кН/м²;

γ_f - коэффициент надежности по нагрузке, принимаемый по таблице 7.1

СП 20.13330.2011 СНиП 2.01.-23-81* равным 1,2;

G_b - вес любого постоянного элемента, кН/м²;

A_{II} - площадь сэндвич-панели, м²;

b - толщина сэндвич-панели, м;

e - расстояние между крайними винтами, закрепляющими сэндвич-панели.

6.6 Расчет соединения профилированных листов с элементами каркаса здания или сооружения

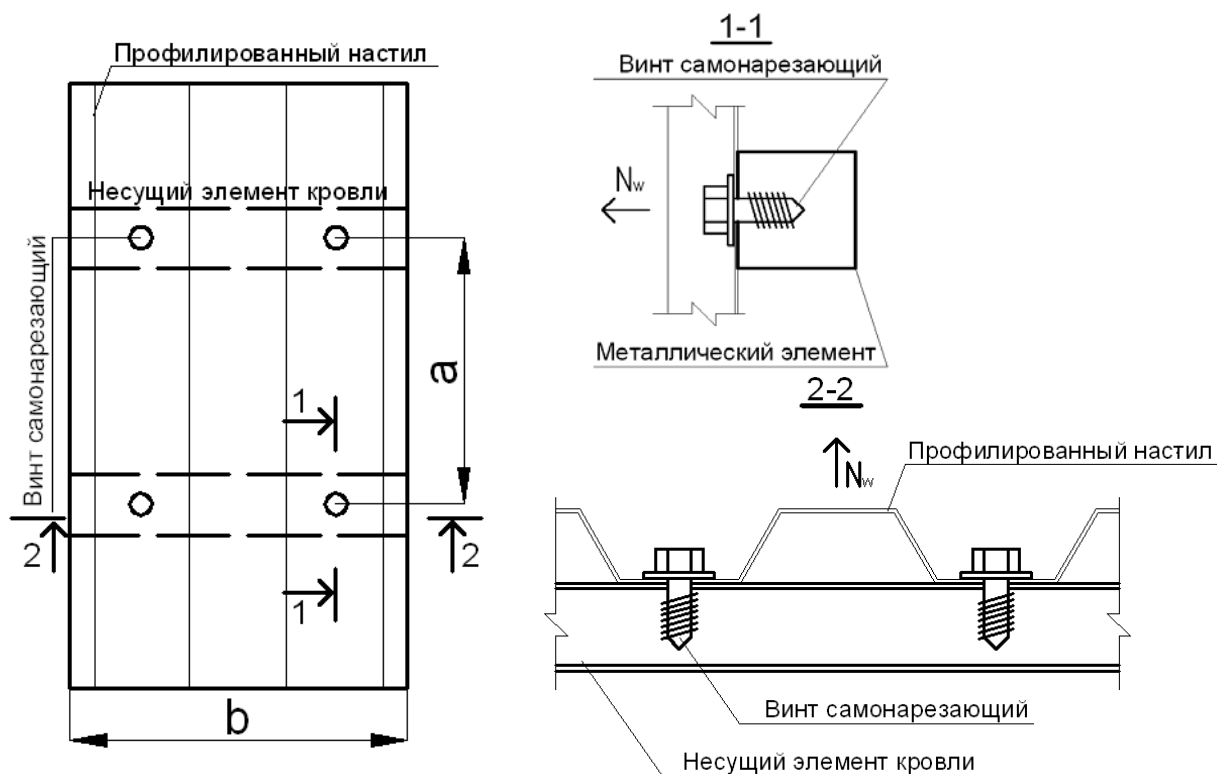


Рисунок 21

Количество винтов для крепления профилированных листов определяется из условия среза винта, вырыва винта из основания, смятия профилированного листа, разрушения профилированного листа в месте контакта с головкой винта, из условия разрыва винта.

а) Требуемое количество винтов из условия **среза тела винта** от действия постоянной вертикальной нагрузки (собственного веса профилированного листа, гололедной нагрузки):

$$n_{\text{в}}^{\text{тр}} \geq \frac{P_1}{F_v};$$

где $n_{\text{в}}^{\text{тр}}$ - требуемое количество винтов на 1 м ширины настила, шт;

F_v , кН – расчётная прочность среза тела винта, принимается минимальное значение по формулам таблицы 37,

$P_1 = (G_n \times \gamma_f + i) \times a \times b$ - вертикальная сила от постоянной нагрузки, кН,

где G_i - масса профилированного листа, кН/м²;

γ_f - коэффициент надежности по нагрузке, принимаемый по таблице 7.1

СП 20.13330.11 СНиП 2.01.07-85* равным 1,2;

i - гололедная нагрузка, кН/м² (определение см. выше);

a – расстояние между опорами для крепления профилированного листа, м;
 b – ширина листа равная 1 м;

б) Требуемое количество винтов из **условия вырыва винта** из основания от действия:

- горизонтальной временной нагрузки: ветровая нагрузка;

$$n_{\text{в}}^{\text{тр}} \geq \frac{N_w}{F_0}$$

где $n_{\text{в}}^{\text{тр}}$ - требуемое количество винтов на 1 м ширины настила, шт;

F_0 , кН – расчётная прочность вырыва винта из основания, принимается минимальное значение по формулам таблицы 37;

$N_w = W_m \times a \times b \times k_{\text{нер}}$, кН – горизонтальная сила, возникающая от расчетной ветровой нагрузки,

где W_m , кН/м² – расчетная ветровая нагрузка, принимаемая по п. 6.2.4 данного СТО;

a – расстояние между опорам для крепления профилированного листа, м;

b – ширина листа равная 1 м ;

$k_{\text{нер}}$ – коэффициент неразрезности профилированного листа, принимаемый равным:

при однопролетной схеме крепления профилированного листа к опорам $k_{\text{нер}} = 0,5$;

при двухпролетной схеме крепления профилированного листа к опорам:

На средней опоре $k_{\text{нер}} = 1,25$;

На крайней опоре $k_{\text{нер}} = 0,4$;

при трехпролетной схеме крепления профилированного листа к опорам:

На средней опоре $k_{\text{нер}} = 1,1$;

На крайней опоре $k_{\text{нер}} = 0,4$;

при четырехпролетной схеме крепления профилированного листа к опорам:

На средней опоре $k_{\text{нер}} = 1,143$;

На крайней опоре $k_{\text{нер}} = 0,4$;

в) Требуемое количество винтов из **условия смятия обшивок** профилированного листа.

От действия постоянной вертикальной нагрузки (собственного веса профилированного листа, гололедной нагрузки):

$$n_{\text{в}}^{\text{тр}} \geq \frac{P_1}{F_b}$$

где $n_{\text{в}}^{\text{тр}}$ - требуемое количество винтов на 1 м ширины настила, шт;

F_b , кН – расчётная прочность смятия металла облицовки панели под телом винта, принимается минимальное значение по формулам таблицы 37;

$P_1 = (G_n \times \gamma_f + i) \times a \times b$ - вертикальная сила от постоянной нагрузки, кН,

где G_n - масса профилированного листа, кН/м²;
 γ_f - коэффициент надежности по нагрузке, принимаемый по таблице 7.1
 СП 20.13330.11 СНиП 2.01.07-85* равным 1,2;
 i - гололедная нагрузка, кН/м² (определение см. выше);
 a – расстояние между опорами для крепления профилированного листа, м;
 b – ширина листа равная 1 м ;

г) Требуемое количество винтов из условия разрушения профилированного листа в месте контакта с головкой винта (отрыв листа через шайбу) от действия:

- горизонтальной временной нагрузки: ветровая нагрузка;

$$n_B^{тр} \geq \frac{N_w}{F_p}$$

где $n_B^{тр}$ - требуемое количество винтов на 1 м ширины настила, шт;

F_p , кН - расчетная прочность вырыва металла облицовки панели через головку или пресс-шайбу винта, принимается минимальное значение по формулам таблицы 37;

$N_w = W_m \times a \times b \times k_{нер}$, кН – горизонтальная сила, возникающая от расчетной ветровой нагрузки,

где W_m , кН/м² – расчетная ветровая нагрузка, принимаемая по п. 6.2.4 данного СТО;

a – расстояние между опорами для крепления профилированного листа, м;
 b – ширина листа равная 1 м ;

$k_{нер}$ – коэффициент неразрезности профилированного листа, принимаемый равным:

- при однопролетной схеме крепления профилированного листа к опорам $k_{нер} = 0,5$;

- при двухпролетной схеме крепления профилированного листа к опорам:

На средней опоре $k_{нер} = 1,25$;

На крайней опоре $k_{нер} = 0,4$;

- при трехпролетной схеме крепления профилированного листа к опорам:

На средней опоре $k_{нер} = 1,1$;

На крайней опоре $k_{нер} = 0,4$;

- при четырехпролетной схеме крепления профилированного листа к опорам:

На средней опоре $k_{нер} = 1,143$;

На крайней опоре $k_{нер} = 0,4$.

д) Требуемое количество винтов из условия разрыва винта от действия:

- горизонтальной временной нагрузки - ветровая нагрузка;

$$n_B^{тр} \geq \frac{N_w}{F_t}$$

где $n_B^{тр}$ - требуемое количество винтов, шт;

F_t , кН - расчетная прочность на разрыв винта, принимается минимальное значение по формулам таблицы 37;

$N_w = W_m \times a \times v \times k_{нер}$, кН – горизонтальная сила, возникающая от расчетной ветровой нагрузки,

где W_m , кН/м² – расчетная ветровая нагрузка, принимаемая по п. 6.2.4 данного СТО;

a – расстояние между опорами для крепления профилированного листа, м;

v – ширина листа равная 1 м ;

$k_{нер}$ – коэффициент неразрезности профилированного листа, принимаемый равным:

- при однопролетной схеме крепления профилированного листа к опорам $k_{нер} = 0,5$;

- при двухпролетной схеме крепления профилированного листа к опорам:
На средней опоре $k_{нер} = 1,25$;

На крайней опоре $k_{нер} = 0,4$;

- при трехпролетной схеме крепления профилированного листа к опорам:
На средней опоре $k_{нер} = 1,1$;

На крайней опоре $k_{нер} = 0,4$;

- при четырехпролетной схеме крепления профилированного листа к опорам:

На средней опоре $k_{нер} = 1,143$;

На крайней опоре $k_{нер} = 0,4$.

6.7 Конструктивные требования к соединениям

6.7.1 Параметры установки винтов даны в таблице 39

Таблица 39

В миллиметрах

Тип винта	Марка	Размер винта	Максимальная толщина базового материала	Максимальная толщина скрепляемых материалов
HD	HD-X, HD-R, HD-D	4,2x16	3	7
		4,2x19	3	10
		4,8x16	4,5	7
		4,8x19	4,5	9
		5,5x19	5,5	8
	5,5x25	5,5	14	
	HD-S	4,2x16	3,5	7
		4,2x19	3,5	10
HG	HG-X, HG-R, HG-D	4,8x19	4,5	9
HGP	HGP-X, HGP-R, HGP-D	4,2x16	4,5	6
		4,8x19	4,5	9
		5,5x25	4,5	14
HKR	HKR-X, HKR-R, HKR-D	4,8x22	4,5	12
HP	HP-X, HP-R, HP-D	4,8x16	4,5	7
HP2	HP2-X, HP2-R, HP2-D	4,8x16	1,5	7
HR	HR-X, HR-R, HR-D	4,8x19	2x1,0	2x1,0
	HR-BM	4,8x19	2x1,0	2x1,0

Продолжение таблицы 39

Тип винта	Марка	Размер винта	Максимальная толщина базового материала	Максимальная толщина скрепляемых материалов
Н2	HSP2-X, HSP2-R, HSP2-D HSP2-BM	5,5x85	1,5	65
		5,5x115	1,5	95
		5,5x130	1,5	110
		5,5x150	1,5	130
		5,5x185	1,5	165
		5,5x230	1,5	210
Н3	HSP3-X, HSP3-R, HSP3-D HSP3-BM	5,5x85	5,0	65
		5,5x115	5,0	95
		5,5x130	5,0	110
		5,5x150	5,0	130
		5,5x185	5,0	165
	5,5x230	5,0	210	
	HE3X, HE3-R, HE3-D HE3-BM	5,5x25	5,0	10
Н4	HE4-X, HE4-R, HE4-D HE4-BM	5,5x25	8,0	9
Н5	HE5-X, HE5-R, HE5-D HE5-BM	5,5x32	12,5	13
		5,5x38	12,5	19
		5,5x51	12,5	32
		5,5x60	12,5	41
		5,5x80	12,5	61
	HW5-X, HW5-R, HW5-D HW5-BM	5,5x32	12,5	16
		5,5x38	12,5	22
	HSP-X, HSP-R, HSP-D HSP-BM	5,5x85	12,5	55
		5,5x105	12,5	75
		5,5x130	12,5	100
		5,5x140	12,5	110
		5,5x150	12,5	120
		5,5x160	12,5	130
		5,5x190	12,5	160
		5,5x240	12,5	210
5,5x285		12,5	255	
5,5x315	12,5	280		
5,5x350	12,5	315		

Окончание таблицы 39

Тип винта	Марка	Размер винта	Максимальная толщина базового материала	Максимальная толщина скрепляемых материалов
H5	HSP5-X, HSP5-R, HSP5-D HSP5-BM	5,5x85	12,5	55
		5,5x105	12,5	75
		5,5x130	12,5	100
		5,5x140	12,5	110
		5,5x150	12,5	120
		5,5x160	12,5	130
		5,5x190	12,5	160
		5,5x240	12,5	210
		5,5x285	12,5	255
	5,5x315	12,5	280	
	HSP14-X, HSP14-R, HSP14-D HSP14-BM	5,5x105	16,0	70
		5,5x130	16,0	95
		5,5x140	16,0	105
		5,5x150	16,0	115
		5,5x160	16,0	125
		5,5x190	16,0	155
		5,5x240	16,0	205
	5,5x285	16,0	250	
	HSP25-X, HSP25-R, HSP25-D HSP25-BM	6,3x130	25,0	70
		6,3x155	25,0	95
		6,3x165	25,0	105
		6,3x175	25,0	110
		6,3x185	25,0	120
		6,3x215	25,0	150
		6,3x265	25,0	200
	6,3x315	25,0	250	
	HC	HC-X, HC-R, HC-D HC-BM	6,3x45	-
6,3x55			-	15
6,3x105			-	60
6,3x135			-	90
6,3x155			-	110
6,3x175			-	130
6,3x205			-	160
6,3x255			-	210
6,3x305			-	260
HK	HT-X, HT-R, HT-D	Ø4,8	3	-
	HB-X, HB-R, HB-D	Ø4,8	1,2	-
SB	SB-X, SB-R, SB-D	3,9x25	3,0	15
		3,9x39	3,0	29
SN	SN-X, SN-R, SN-D	4,2x25	1,2	15
		4,2x39	1,2	29

6.7.2 При конструировании соединений на самонарезающих винтах расстояния между отдельными элементами крепежа должны соответствовать указаниям, изложенным на рисунке 22 и в таблице 40.

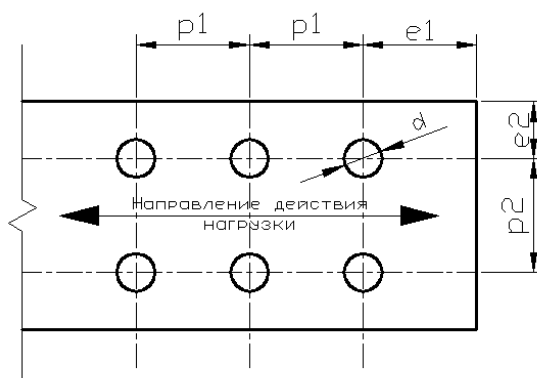


Рисунок 22 - Краевые условия и шаг винтов

Таблица 40

Характеристика расстояния	Минимальные расстояния	
	От центра винта до края элемента	Между центрами винтов
Вдоль действия нагрузки	$e_1 = 3d$	$p_1 = 3d$
Поперёк действия нагрузки	$e_2 = 1,5d$	$p_2 = 3d$

6.7.3 Самонарезающие винты в соединении должны устанавливаться таким образом, чтобы их головки располагались со стороны более тонкого из соединяемых элементов.

6.7.4 При использовании самосверлящих самонарезающих винтов недопустимо предварительное сверление отверстия на месте крепления.

6.7.5 Подбор длины винтов производят с учетом толщины соединяемых элементов и диаметра винта согласно данным, указанным в таблицах 3-27.

6.7.6 Длина винта равна толщине сэндвич-панели плюс 25 мм.

6.7.7 Опорная площадь сэндвич-панелей на несущей конструкции должна составлять не менее 50 мм на крайних опорах и не менее 60 мм на промежуточных опорах конструкции. Минимальное расстояние от края сэндвич-панели при креплении составляет 20мм (см. рис.23).

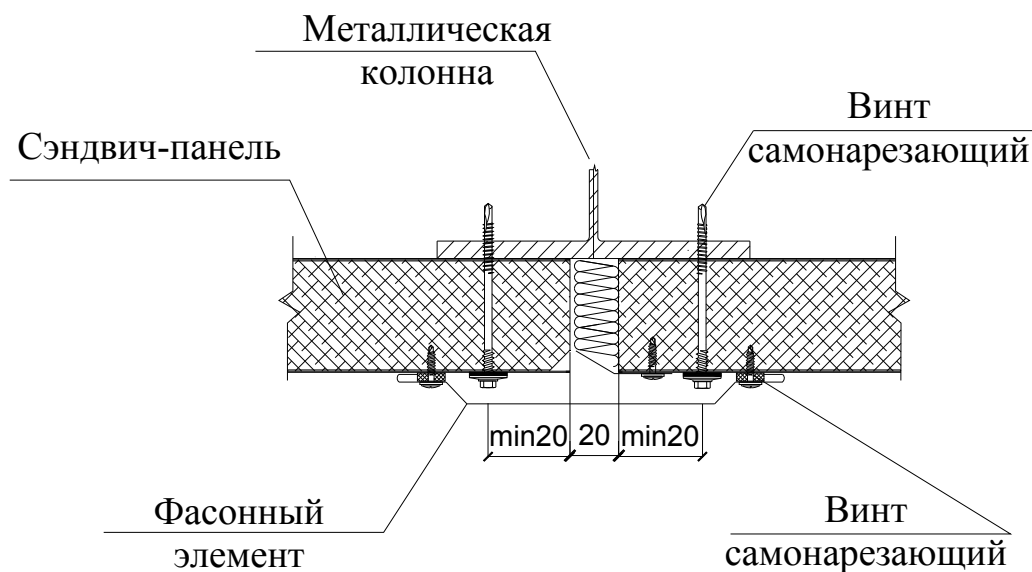


Рисунок 23

7 Изготовление, применение, хранение

7.1 Винты изготавливаются методом холодной высадки из проволоки на специальных автоматах, обеспечивающих необходимые технологические режимы и допускаемые отклонения физико-механических и геометрических параметров. На завершающем этапе производства винты закаливают и наносят на них коррозионностойкое покрытие.

7.2 Безопасную и надежную работу винтов в строительных конструкциях обеспечивают при соблюдении следующих требований:

- к назначению и области применения;
- к применяемым материалам;
- к методам заводского контроля;
- к методам установки;
- к применяемому способу установки;
- к проведению контрольных испытаний на конкретных объектах.

7.3 Производитель обязан:

- использовать для производства винтов материалы, имеющие заводской сертификат установленной формы;
- проверять материалы, используемые для производства винтов, при их получении;

- контролировать настройку оборудования, обеспечивающую производство винтов по заданным параметрам;
- контролировать основные геометрические параметры винтов в процессе их производства;
- контролировать толщину антикоррозионного покрытия элементов, изготовленных из УС;
- проводить приемочные испытания с контролем основных геометрических параметров, внешнего вида, функциональности винтов в соответствии с требованиями по установке винтов, значений механических характеристик винтов;
- ежегодно проводить соответствующие испытания в аккредитованных лабораториях.

7.4 Контроль механических характеристик должен проводиться в соответствии с требованиями ООО «Глобал Ривет Инжиниринг».

7.5 Приемка винтов производится партиями. При приемке продукции от каждой партии выборочно осуществляется контроль внешнего вида, геометрических размеров и форм, маркировки, упаковки и комплектности продукции.

7.6 Отгрузка продукции производится партиями. Номером партии маркируется каждая коробка.

7.7 Поставка винтов производится с выдачей сопроводительного документа о качестве, содержащего информацию:

- номер и дату документа;
- продавец;
- покупатель;
- вид, наименование, описание винта;
- артикул;
- количество партии;
- номер партии;
- дату отгрузки;
- дату проведения испытаний;
- подтверждение геометрических параметров;
- подтверждение разрушающих усилий;
- марку стали или сплава, из которого изготовлены винты;
- печать продавца;
- подпись лица, отгружающего товар;
- номер Технического Свидетельства;
- номер СТО;
- указание объекта, на котором применяется продукция.

7.8 Приемка строительной организацией винтов, хранение их на строительной площадке, оценка состояния скрепляемых материалов, а также

эксплуатация и проведение ремонта повреждений, выполняются в соответствии с проектной документацией и настоящим требованиям.

7.9 Поставляемые потребителям винты должны полностью удовлетворять предъявляемым к ним требованиям и сохранять свои свойства в течение установленных изготовителем сроков с учетом условий их эксплуатации.

7.10 Информация, позволяющая идентифицировать изделие, наносится на упаковку и винт.

7.11 На упаковочную коробку наносится знак производителя.

На этикетке упаковки должна быть указана следующая информация: наименование продукции, артикул, изображение с обозначением основных геометрических параметров, тип антикоррозионного покрытия, количество штук в упаковке.

7.12 Срок службы винтов в зависимости от степени агрессивности окружающей среды, материала винтов и антикоррозионного покрытия дан в таблице 41.

Таблица 41

Тип покрытия винта из углеродистой стали (УС)	Винт из коррозионно-стойкой стали (КС)	Минимальный срок службы (лет) в зависимости от степени агрессивности окружающей среды (по СНиП 2.03.11-85)		
		Не-агрессивная	Слабо-агрессивная	Средне-агрессивная
Гальваническое цинковое (Z)		10	××	××
Ruspert Type II (R)		20	15*	×
Xylan (X)		20	15*	×
Dakromet 500 grade B (D)		20	15*	×
	Коррозионно-стойкая сталь (A2, A4)	50	50	50**

Примечание
 ×× - Использование винтов с данным покрытием категорически запрещено.
 × - Срок службы винтов со специальным покрытием в среднеагрессивной среде, должен быть подтвержден дополнительными испытаниями по оценке устойчивости к атмосферной коррозии. Без проведения данных испытаний применение винтов запрещено.
 * - Использованы данные, полученные по результатам испытаний в Испытательном центре «ЭкспертКорр-МИСиС» (Заключение № Э2-07/07).
 ** - Кроме атмосферы с оседанием хлоридов более 0,3 мг/(м²·сут).
 При применении винтов из коррозионностойкой стали необходимо предусмотреть меры по предотвращению контактной коррозии разнородного металла в зоне контакта с коррозионностойкой сталью.

(О недопущении гальванического цинкового покрытия в слабоагрессивных, среднеагрессивных, сильноагрессивных средах – письмо ЦНИИПСК им. Мельникова №295/Ф.)

Для винтов из углеродистой стали со специальным покрытием проводятся следующие испытания на коррозионную устойчивость:

1) Устойчивость в солевом тумане выполняется в камерах с 5 % раствором NaCl (ISO 9227-2012 Испытания на коррозию в искусственной атмосфере. Испытания в соляном тумане).

2) Устойчивость по «Kesternish test» проводятся на устойчивость к сернистому ангидриду (DIN 50018:2013). Результаты испытаний приведены в табл. 42.

Таблица 42

№	Название покрытия	Устойчивость в солевом тумане, не менее (часов)	Устойчивость по «Kesternish test», не менее
1	Ruspert® Type II	1000	15 циклов
2	Xylan®	1000	15 циклов
3	Dacromet 500® grade B	1000	—

8 Монтаж винтов

8.1 Работы по установке винтов проводят при наличии полного комплекта технической документации, согласованной и утверждённой в установленном порядке. В состав проектной документации должен быть включен проект производства работ, связанных с установкой винтов.

8.2 Общие требования к установке винтов:

- скорость вращения винтов – 1600-2000 об/мин;
- использование шуруповерта с регулировкой крутящего момента – 1-21 Нм;
- угол засверливания – 90°;
- установка шуруповерта осуществляется в пределах 1800-2000 об/мин.

8.3.1 Винт установлен правильно, если головка плотно прилегает к прикрепляемому материалу, а между базовым материалом и прикрепляемым соблюдена соосность винта (рис.24).

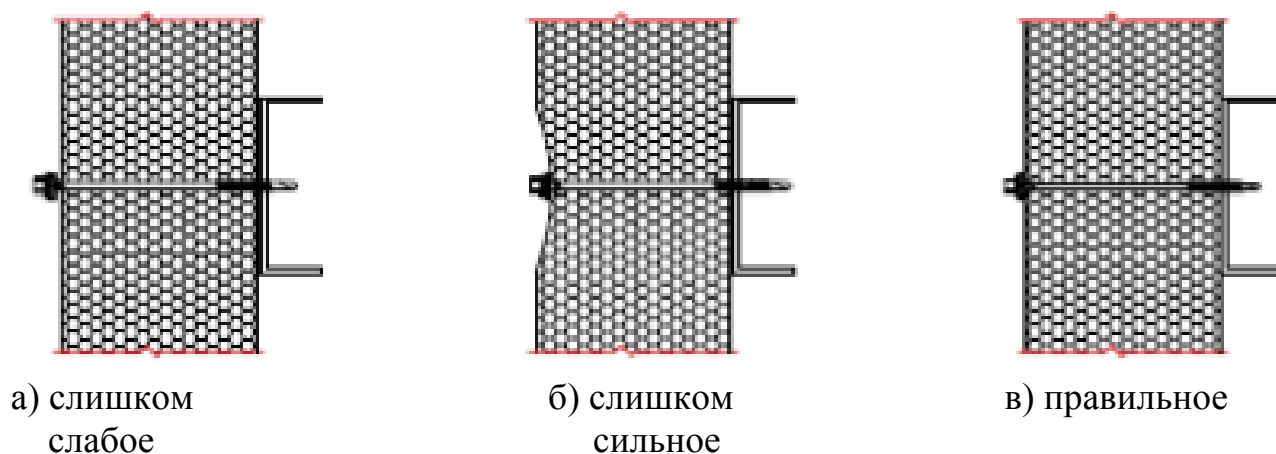


Рисунок 24

8.3.2 EPDM шайба должна быть плотно прижата к конструкции (Рис.25), без зазоров, исключая таким образом попадание под шайбу влаги. Также EPDM шайба не должна быть пережата, во избежание выдавливания EPDM прокладки из-под металла шайбы.

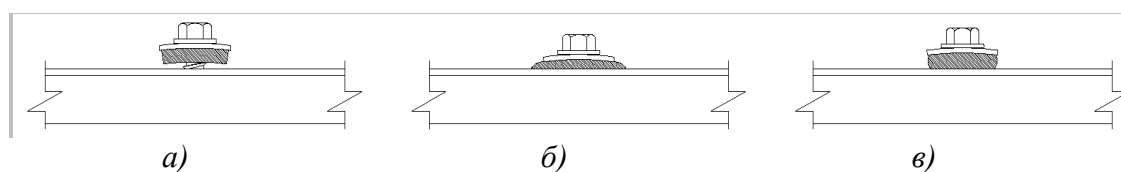


Рисунок 25 - Правильность установки винтов с EPDM шайбой

а, б) – неправильная установка винта с EPDM шайбой;
в) – правильная установка винта с EPDM шайбой.

8.3.3 Подбор длины винта для сэндвич-панели и металлической подконструкции (Рис.26).

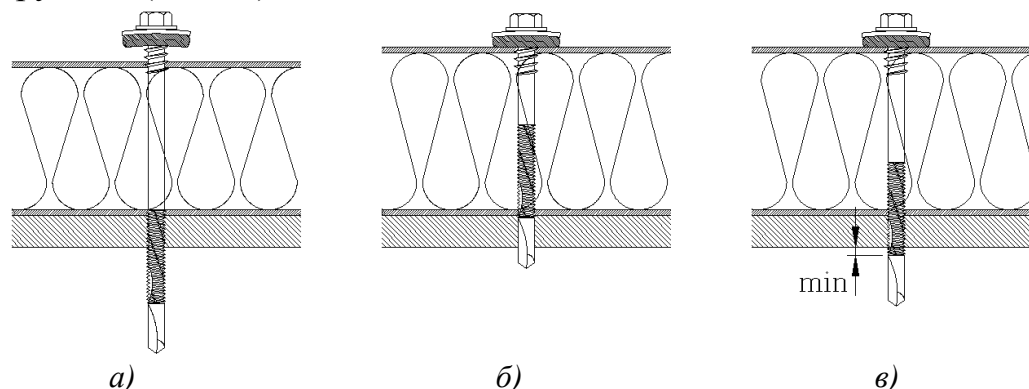


Рисунок 26 - Подбор длины винтов

а) – неправильный подбор винта для данного узла крепления. Длина шурупа больше, чем рекомендуемая для прикрепления материала данной толщины (например: сэндвич-панели) – не происходит плотного примыкания панели к подконструкции.

б) – неправильный подбор винта для данного узла крепления. Длина винта меньше, чем рекомендуемая для прикрепления материала данной толщины (например: сэндвич-панели)– механические характеристики работы винта нештатные.

в) – правильный подбор винта. Минимальный возможный выход винта (резьбовой части) с обратной стороны конструкции – сверло + min 2 витка резьбы.

8.3.4 Для обеспечения безотказной работы винты должны устанавливаться в конструкцию строго под углом 90° (Рисунок 27).

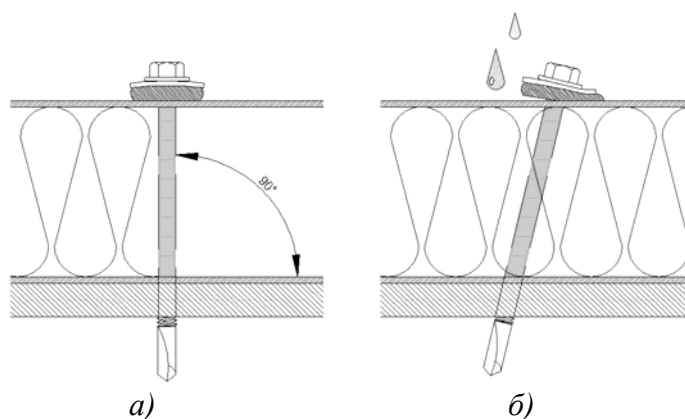


Рисунок 27 - Угол установки винтов

8.4 В случае неправильной установки винта возможен его демонтаж. Для это винт вывинчивается из отверстия.

8.5 Установку винтов необходимо выполнять в полном соответствии с технической документацией, инструкцией по установке винтов и применяемому инструменту с обязательным проведением контроля технических операций.

8.6 Работы по установке винтов должны осуществлять строительные организации, работники которых прошли специальное обучение и имеют разрешение на право выполнения этих работ.

8.7 Монтаж и эксплуатацию винтов можно производить при температуре по таблице 43.

Таблица 43

Допускаемая температура, $^{\circ}\text{C}$	Монтаж	Эксплуатация
- наружного воздуха	-20..+60	-50..+80
- соединяемых элементов	-20..+60	-50..+80
- винтов	-20..+60	-50..+80

9 Контроль качества

9.1 Контроль качества при производстве:

- 1) Контроль сырья:
 - сертификат на поставленную партию металлической проволоки с указанием химического состава, физико-механических характеристик, объема партии;
 - контроль на разрыв каждой бухты проволоки с двух концов и определение, что разница в показателях не превышает 300 Н;
- 2) Составление отделом контроля качества спецификации изделия и передача ее в производство;
- 3) контроль геометрических параметров каждый час при штамповке изделия;
- 4) тест по характеристикам закалки (по Виккерсу в HV), поверхности и сердцевины винта;
- 5) тест на сверление после закалки;
- 6) тест на толщину покрытия;
- 7) проверка упаковки и маркировки.

9.2 Контроль качества перед отгрузкой:

- 1) тест на сверление, мин. 30 шт каждого типа / размера, с указанием:
 - времени сверления и сравнения с нормативом;
 - толщины просверливаемой стали;
- 2) тест по характеристикам закалки (по Виккерсу в HV), поверхности и сердцевины винта, мин. 5 шт каждого типа / размера (параметры – в СТО);
- 3) проверка геометрических параметров и сравнение со спецификацией, мин. 30 шт каждого типа / размера (параметры – в СТО);
- 4) тест на срез, мин. 10 шт каждого типа, размера (параметры – в СТО);
- 5) тест на разрыв, мин. 10 шт каждого типа / размера (параметры – в СТО);
- 6) тест на вырыв из стального листа, мин. 10 шт каждого типа / размера:
 - HE5: 4, 6 и 8 мм
 - HE4: 4 и 6 мм
 - HE3: 2 и 4мм
 - HD, НКR, НР, НР2, НG, НR, НВ, НТ: 2x1мм
 (Параметры можно взять минимальные из протоколов испытаний с понижающим коэффициентом);
- 7) Тест на скручивание головки винта, мин. 20 шт. каждого типа и размера (параметры – в СТО);
- 8) Тест «водородная хрупкость» (Hydrogen embrittlement test) на скручивание головки винта в течении 24 часов после установки. Каждый тип и размер, не менее 8 шт. на партию 250 000шт;
- 9) Тест на изгиб винта самореза до его излома (мин. 15 град), мин. 10 шт каждого размера, только HE5, длиной более 50мм;
- 10) Проверка толщины покрытия, мин. 20 шт. каждого типа и размера;
- 11) Проверка упаковки и маркировки.

9.3 Периодические тесты:

- 12) Тест устойчивости покрытия в солевом тумане (Salt spray test), не менее 1000 часов
- 13) Тест на устойчивость покрытия в кислотной среде «Кестерниш тест» (Kesternisch test), не менее 15 циклов.

9.4 Ссылка на стандарты:

- 14) HD – все характеристики по DIN 7504, также см. СТО.
- 15) Закалка (все саморезы) – по DIN 7504
- 16) Нагрузка на скручивание головки винта – DIN 7504
- 17) Остальные характеристики (геом. параметры и др.) – см. СТО
- 18) Испытания:
 - F.I.P. 1000.1 – 1000.6
 - ASTM 370

Приложение А (обязательное)

Методика испытания соединений тонкостенных конструкций из оцинкованного холоднокатаного листа на самонарезающих самосверлящих винтах на срез, растяжение, вырыв из листа и отрыв через «шайбу»

В настоящем Приложении А приведена методика статических испытания соединений тонкостенных конструкций из оцинкованного холоднокатаного листа на самонарезающих самосверлящих винтах на срез, растяжение, вырыв из листа и отрыв через «шайбу», для определения характеристик механических свойств:

- предела текучести, условного;
- временного сопротивления.

Испытания тонколистовой стали образцов должны соответствовать ГОСТ 11701-84. Металлы. Методы испытаний на растяжение тонких листов и лент.

А.1 Методы отбора образцов

А.1.1 Образцы изготавливают методом холодной резки ножницами по металлу и рубки на гильотинном станке из тонколистовой оцинкованной стали по ГОСТ Р 52246-2004.

А.1.2 Ширина образцов принимается равной 30 мм. Допуски на размеры образцов принимаются в соответствии с ГОСТ Р 52246-2004, аналогично допускам на пропорциональные плоские образцы Типа II, согласно ГОСТ 11701-84.

А.1.3 Геометрические размеры образцов для испытаний на срез и растяжение (вырыв из листа и отрыв через пресс-шайбу) принимаются в соответствии с Рисунками А.1, А.2 и Таблицей А.1.

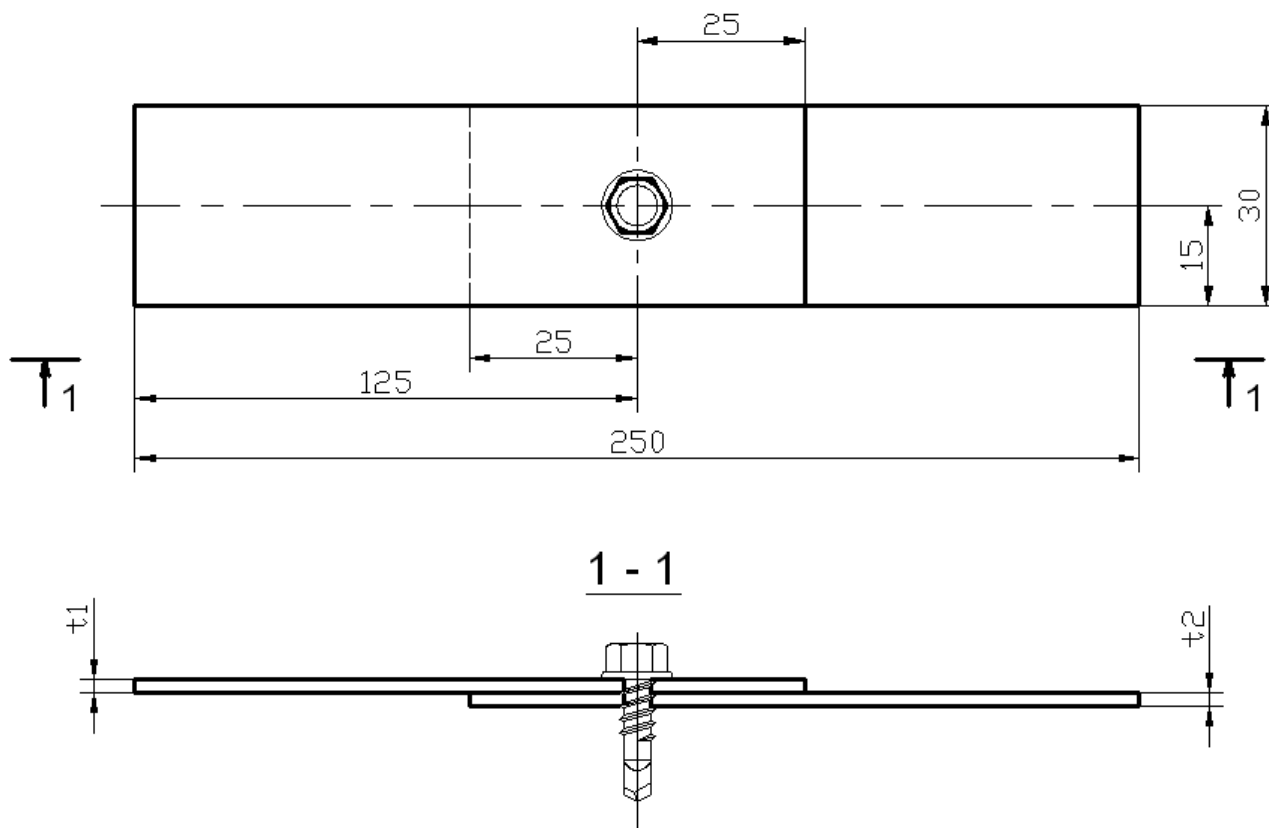


Рисунок А.1 - Образец для испытания соединений на срез

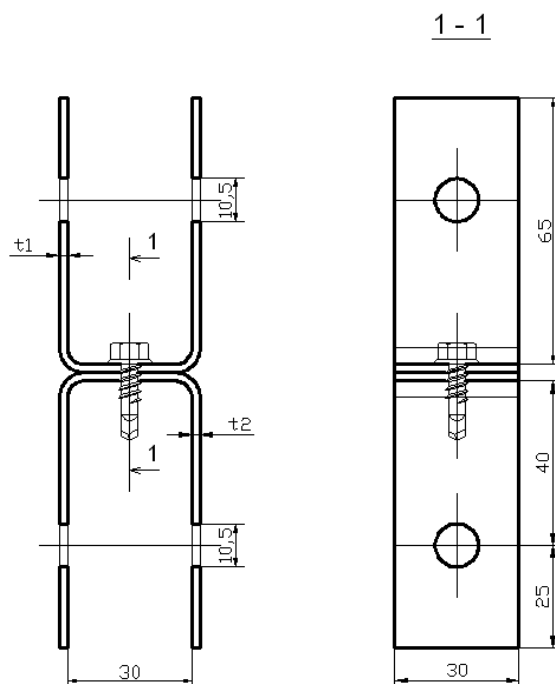


Рисунок А.2 - Образец для испытания соединений на растяжение (вырыв винта, отрыв через пресс-шайбу)

Таблица А.1- Геометрические характеристики образцов.

Образец для испытаний на срез			Образец для испытаний на растяжение		
Размеры, мм			Размеры, мм		
ширина, b	длина, l	толщина, t	ширина, b	длина, l	толщина, t
30	150	0,5 - 2 мм	30	65 x 30 x 65	0,5 - 2 мм

А.1.4 Образцы для испытаний соединений на растяжение изготавливают методом холодной гибки на оправке.

А.1.5 Не допускаются деформации, изгиб и перегиб образцов в местах установки винтов в пределах $3d$, от точки расположения винта.

А.2 Испытательное оборудование и аппаратура

А.2.1 Испытания образцов соединений следует проводить на разрывных и универсальных испытательных машинах, в том числе с электронной записью графика напряжение-деформация. Для разметки и замеров образцов перед испытаниями и во время испытаний используются линейки металлические, штангенциркули, микрометры – по ГОСТ 427-75, ГОСТ 166-89, ГОСТ 6507-90.

А.2.2 При испытании образцов на растяжение (Рис. 2) используется универсальная оснастка ОУРК-1 (смотри рис А.3).

А.3 Подготовка к испытанию

А.3.1 Перед началом испытаний производится маркировка образцов на участках стальных листов, удаленных от края не менее чем на 80 мм.

А.3.2 Контрольные обмеры геометрии тонколистовых образцов производятся в 3-х сечениях, в средней части и на границах рабочей длины образца, аналогично требованиям ГОСТ 11701-84, с помощью штангенциркуля и

микрометра. Измерение ширины образцов производится с погрешностью до 0,1 мм. и толщины с погрешностью до 0,01 мм. За начальную площадь поперечного сечения образца в его рабочей части F_0 принимают наименьшее из полученных значений ширины на основании произведенных измерений.

А.3.3 Производится разметка образцов под установку винтов и сверление отверстий для крепления образцов для испытаний на растяжение к оснастке ОУРК-1.

А.3.4 В предварительно размеченном образце производится сверление технологических крепежных отверстий для установки болтов оснастки.

А.3.5 Соединение элементов тонколистовых образцов для испытания на срез и растяжение, посредством винтов.

А.3.6 Перед установкой винтов, производятся их контрольные обмеры на соответствие нормативным документам. Измерения проводятся с помощью штангенциркуля и микрометра.

А.3.7 Установка винтов должна производиться в соответствии с правилами по монтажу, с ограничением максимального крутящего момента при установке, и перпендикулярно поверхности листа с полным прилеганием пресс-шайбы винта к поверхности листа.

А.3.8 При испытании соединений на срез производится установка и закрепление образца в захватах испытательной машины для плоских образцов; при испытании на растяжение производится установка, центровка и закрепление оснастки ОУРК-1 для испытания на растяжение в захватах испытательной машины для круглых образцов.

А.3.9 На испытательных машинах с электронной записью графика напряжение-деформация производится настройка программы испытания образцов на рабочей станции (персональном компьютере управления).

А.4 Проведение испытаний и обработка результатов

А.4.1 Перед началом испытания проводится проверка и калибровка испытательной машины и аппаратуры.

А.4.2 Нагружение производится непрерывно со скоростью не менее 7 мм/мин и не более 13 мм/мин до разрушения образца.

А.4.3 Во время испытания производится фиксация условного предела текучести и временного сопротивления с последующей записью результатов в протокол испытаний.

А.4.4 По окончании испытания демонтаж образцов и оснастки производится в порядке обратном установке.

А 5 Конструкция универсальной оснастки ОУРК-1 для испытания образцов соединений на растяжение

А.5.1 Разработанная универсальная оснастка ОУРК-1 (общий вид устройства показан на рисунке А.3.) для испытания соединений на растяжение, содержит два стальных бруска, квадратного сечения, на которых закрепляются гнутые П-образные элементы, соединенные между собой механическим крепежом, со стороны противоположенной стороне крепления гнутых П-образных элементов, бруски снабжены цилиндрическим хвостовиком, для закрепления в захватах испытательной машины, предназначенных для испытания стандартных цилиндрических образцов на растяжение.

А.5.2 Крепление гнутых П-образных стальных элементов образца тонкостенных металлических конструкций осуществляется посредством болтов с гайками и шайбами, насквозь к брускам устройства.

А.5.3 Бруски в верхней части имеют фаску, для установки П-образных гнутых стальных элементов с учетом их радиуса изгиба (фаска обеспечивает плотное прилегание П-образных гнутых металлических элементов при испытании) и фрезерованные отверстия, для размещения в них крепежных элементов.

А.5.4 Преимущества разработанной оснастки универсальной ОУРК-1 заключаются в следующем:

- Устройство позволяет осуществлять испытания соединений элементов тонкостенных металлических конструкций, соединенных различными типами механических крепежных элементов (болтами, самосверлящими и самонарезающими винтами, вытяжными заклепками, пистолетными дюбелями и пр.);

- Устройство устанавливается непосредственно в захваты испытательной машины, предназначенной для испытания стандартных цилиндрических образцов на растяжение;

- Устройство позволяет минимизировать количество операций и время по установке новых образцов для испытаний;

- Устройство обеспечивает необходимую плотность закрепления образцов, с учетом радиуса изгиба П-образных элементов тонкостенных металлических конструкций в зависимости от толщины стали.

А.5.5 Общий вид устройства по сторонам показан на Рисунке 3.1; сечение А-А; сечение Б-Б; устройство в разрезе с установленным образцом для испытаний.

А.5.6 Устройство ОУРК-1 состоит из стального бруска -1, выполненного единой деталью с хвостовиком-держателем – 2. Бруски имеют фаску -3 и отверстие - 4, для размещения в них крепежных элементов. Образец для испытаний – 5, соединен крепежным элементом – 6 и закреплен на устройстве с помощью болтов -7 с гайками и шайбами, 8,9.

Для приведения устройства в рабочее состояние необходимо закрепление хвостовиков-держателей устройства в захватах испытательной машины для испытания стандартных цилиндрических образцов на растяжение, закрепление образца соединения (2-х П-образных элементов, соединенных между собой механическим крепежом) посредством болтов с шайбами и гайками насквозь к брускам устройства.

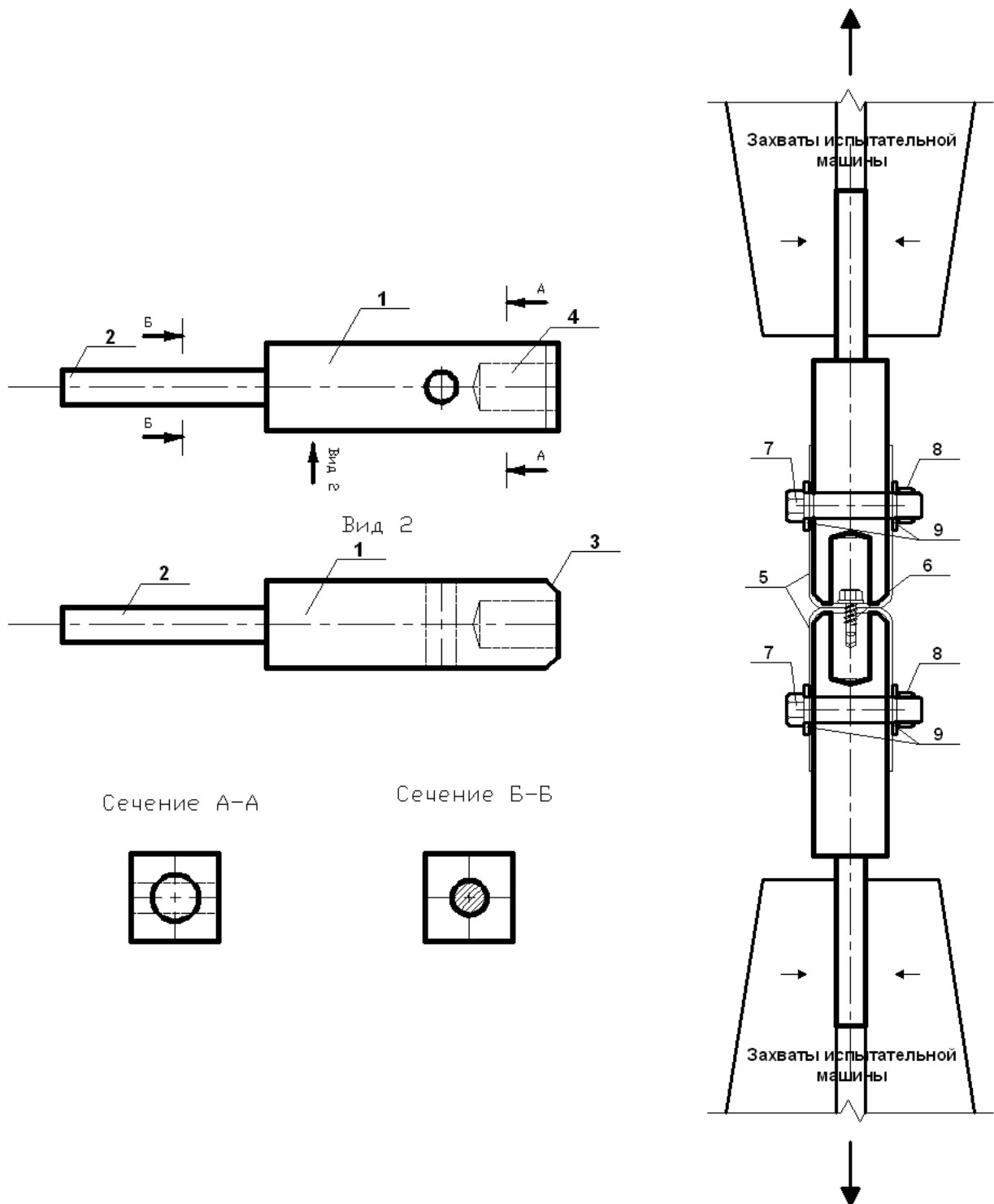


Рисунок А.3 - ОУРК-1

ПРОТОКОЛЫ

По требованию предоставляются протоколы испытаний:

- «Обработка результатов лабораторных испытаний винтов самонарезающих «Harpoon». Часть 1. Часть 2. Испытательная лаборатория «Технополис».
- «Технический отчет «Разработка приложения к СТО» Лаборатория МГСУ, от 14.10.2010г.
- «Протокол испытаний винтов самонарезающих «Harpoon». Институт «Композит-тест» №ИКТ-243-2007 от 28.05.2007г.
- «Протокол испытаний винтов самонарезающих «Harpoon». Институт «Композит-тест» №ИКТ-457-2008 от 08.12.2008г.
- «Протокол испытаний винтов самонарезающих «Harpoon». Институт «Композит-тест» №ИКТ-458-2008 от 30.12.2008г.
- «Протокол испытаний винтов самонарезающих «Harpoon». Институт «Композит-тест» №ИКТ-41-2009 от 09.02.2009г.
- «Протокол лабораторных испытаний винтов самонарезающих «Harpoon». ИЛ «Технополис» №005 от 26.02.2010г.
- «Протокол лабораторных испытаний винтов самонарезающих «Harpoon». ИЛ «Технополис» №008 от 24.03.2010г.
- «Протокол лабораторных испытаний винтов самонарезающих «Harpoon». ИЛ «Технополис» № 019 от 27.04.2010г.
- «Протокол лабораторных испытаний винтов самонарезающих «Harpoon». ИЛ «Технополис» № 201 от 27.12.2013г.
- «Протокол лабораторных испытаний винтов самонарезающих «Harpoon». ИЛ «Технополис» № 066 от 16.10.2014г.
- «Протокол лабораторных испытаний винтов самонарезающих «Harpoon». ИЛ «Технополис» № 071 от 29.10.2014г.
- Заключение №Э2-07/07 «Оценка устойчивости к атмосферной и контактной коррозии элементов винтовых соединений несущих конструкций систем лёгких металлических конструкций» «ЭкспертКорр-МИСиС».

БИБЛИОГРАФИЯ

Заключение № Э2-07/07 «Оценка устойчивости к атмосферной и контактной коррозии элементов заклепочных и винтовых соединений несущих конструкций фасадных систем с воздушным зазором и систем легких металлических конструкций», ООО Испытательный центр «ЭкспертКорр-МИСиС», 2007г., Москва.

Протоколы испытаний винтов самонарезающих «HARPOON» ЗАО «Институт Исследований, испытаний строительных материалов и продукции «Композит-тест» г. Королев.

Протоколы испытаний винтов самонарезающих «HARPOON» Испытательная лаборатория «Технополис» г. Москва.

Протокол испытаний винтов самонарезающих «HARPOON» Испытательная лаборатория «МГСУ» г. Москва.

Протокол испытаний продукции №2454-1 от 01.10.2007, ФГУ здравоохранения «Центр гигиены и эпидемиологии в городе Москве».

Протокол испытаний продукции №2455-2 от 01.10.2007, ФГУ здравоохранения «Центр гигиены и эпидемиологии в городе Москве».

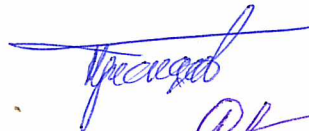
Протокол испытаний продукции №2456-3 от 01.10.2007, ФГУ здравоохранения «Центр гигиены и эпидемиологии в городе Москве».

ОКС 21.060.01

ОКП 16 4080

Ключевые слова: винт, срез, смятие, растяжение, сэндвич-панели, холодногнутые профили, кровельный настил, профлист, расчет, изготовление, монтаж, испытания.

Директор института



Н.И. Пресняков

Начальник отдела стандартизации



С.И. Бочкова

Руководитель разработки, зав. ОТСП



В.Ф. Беляев

Исполнители

Зав. группы ОТСП



Н.Ю. Ладзь

Разработчики от ГОУ ВПО МГСУ
Научный руководитель НИЛ ОРЗС

Ю.С. Кунин

Руководитель разработки



И.Г. Катранов

СОИСПОЛНИТЕЛИ:

ООО «Глобал Ривет Инжиниринг»

Генеральный директор



И.В. Орлов

Технический директор



А.Б. Соколов

ЛИСТ РЕГИСТРАЦИИ ИЗМЕНЕНИЙ

Номер изменения	Номера разделов, пунктов (подпунктов)				Срок введения изменения	Подпись
	измененных	замененных	НОВЫХ	аннулиро- ванных		